

BellaGas

ТЕХНИЧЕСКИЙ ПАСПОРТ ИНСТРУКЦИЯ ПО МОНТАЖУ И ЭКСПЛУАТАЦИИ

Модель котла:

BellaGas Premium 15 / 18 / 20 / 24 / 28 / 30 / 32

BellaGas Premium ONE 24 / 28 / 30 / 32

BellaGas Premium 15.2 / 18.2 / 20.2 / 24.2

BellaGas Vip 15 / 18 / 20 / 24 / 28 / 30 / 32

BellaGas Vip ONE 24 / 28 / 30 / 32

BellaGas Best 15 / 18 / 20 / 24

BellaGas Prime 15 / 18 / 20 / 24 / 28 / 30 / 32

BellaGas Prime ONE 24 / 28 / 30 / 32

BellaGas Optima 15 / 18 / 20 / 24 / 28 / 30 / 32

BellaGas Optima ONE 24 / 28 / 30 / 32



Читать инструкцию



Осторожно газ



Электрическое напряжение



Самостоятельно не ремонтировать!



Подлежит утилизации

Производитель «BellaGas» благодарит Вас за покупку высококачественного котла, который на долгое время обеспечит Вам комфорт и надёжность. Как наш клиент, Вы всегда можете рассчитывать на нашу авторизованную сервисную службу, готовую обеспечить постоянную и эффективную работу Вашего котла.



Компания «BellaGas» заинтересована в правильности и качестве работы своей продукции, что бы она прослужила долго и надёжно, поэтому в настоящей инструкции собрана подробная информация о подключении, пользовании настоящим котлом, а также рекомендации по безопасности. Мы надеемся и рассчитываем, что Вы будете следовать нашим рекомендациям и правилам. Спасибо.

ОГЛАВЛЕНИЕ

ОГЛАВЛЕНИЕ	2
ВВЕДЕНИЕ	3
ОБЩИЕ СВЕДЕНИЯ	3
СВЕДЕНИЯ О КОТЛЕ	4
МАРКИРОВКА КОТЛА	5
ГАБАРИТНЫЕ РАЗМЕРЫ И УПАКОВКА	5
ТЕХНИКА БЕЗОПАСНОСТИ	7
СХЕМА МОНТАЖА КОТЛА В КОТЕЛЬНОЙ	8
СИСТЕМА ДЫМОУДАЛЕНИЯ	10
ПОДКЛЮЧЕНИЕ ГАЗОВОЙ МАГИСТРАЛИ	14
ПОДКЛЮЧЕНИЕ К СИСТЕМЕ ОТОПЛЕНИЯ	14
ПОДКЛЮЧЕНИЕ К СИСТЕМЕ ВОДОСНАБЖЕНИЯ	16
ПОДКЛЮЧЕНИЕ К ЭЛЕКТРИЧЕСКОЙ СЕТИ	17
ПОДКЛЮЧЕНИЕ ДАТЧИКА КОМНАТНОЙ ТЕМПЕРАТУРЫ	
ЭЛЕКТРИЧЕСКАЯ СХЕМА ПОДКЛЮЧЕНИЯ	18
СХЕМА КОТЛА	19
ГИДРАВЛИЧЕСКАЯ СХЕМА КОТЛА	21
ПОРЯДОК РАБОТЫ КОТЛА	21
ПАНЕЛЬ УПРАВЛЕНИЯ	22
УПРАВЛЕНИЕ КОТЛОМ	25
ТЕХНИЧЕСКОЕ ОБСЛУЖИВАНИЕ КОТЛА	25
НАСТРОЙКИ КОТЛА	25
КОДЫ ОШИБОК И ИХ ОПИСАНИЕ	26
ПОДКЛЮЧЕНИЕ БОЙЛЕРА.....	27
ГАРАНТИЯ	27
СОДЕРЖАНИЕ МАРКИРОВКИ КОТЛА	28
УТИЛИЗАЦИЯ	28
ЗАМЕТКИ	28
ТЕХНИЧЕСКИЕ ХАРАКТЕРИСТИКИ	29
ПАСПОРТ. СВИДЕТЕЛЬСТВО О ПРИЕМКЕ	33



Запрещается пользоваться котлом без предварительного ознакомления с настоящей инструкцией.



По умолчанию считается, что Потребитель перед началом подключения, ввода в эксплуатацию, ежегодном техническом обслуживании и эксплуатации котла ознакомился с настоящей инструкцией и вся информация ему доступна и понятна.



Самостоятельный ввод в эксплуатацию, ремонт Потребителем строго запрещён. Просим обратиться в авторизованный сервисный центр.

Компания «BellaGas» снимает с себя любую ответственность, вызванную ошибками печати или передачи текста, и оставляет за собой право вносить в техническую и коммерческую документацию, любые изменения, без предупреждения Потребителя.

ВВЕДЕНИЕ

Перед установкой, вводом в эксплуатацию, ремонте, техническом обслуживании и эксплуатации котлом обязательно требуется ознакомиться с настоящей инструкцией и следовать её указаниям.

Сохраните настоящее руководство, и пользуйтесь им в случае возникновения какой-либо проблемы или вопроса.

Предприятие-изготовитель оставляет за собой право вносить изменения в конструкцию котла, не ухудшающие потребительского качества изделия.

Настоящее руководство поставляется в качестве информативной поддержки и не может считаться контрактом в отношении третьих лиц.

Настенный газовый котёл «BellaGas Premium» полностью соответствует нормам эксплуатации и сертифицирован на территории Евразийского Экономического Союза (ЕАС).

Подключение котла к газовой магистрали должны выполняться специализированной организацией с обязательным оформлением талона на установку.

Самостоятельный ввод в эксплуатацию, ремонт Потребителем строго запрещён. Просим обратиться в авторизованный сервисный центр.

Продукция под товарным знаком на газовые котлы торговой марки «BellaGas» принадлежат ЧТУП «Синергетика профит».

Торговая марка «BellaGas» зарегистрирована в НЦИС Республики Беларусь, использование логотипа, графических элементов, текстовой информации и продукции, без письменного разрешения правообладателя, запрещено.

В соответствии с Постановлением Совета Министров Республики Беларусь 14.06.2002 № 778 (в редакции постановления Совета Министров Республики Беларусь 14.01.2009 № 26): "Бытовое газовое оборудование и устройства, иные товары с питанием от сети переменного тока, на которые установлены гарантийные сроки не подлежат обмену и возврату."

Настоящее руководство подготовлено с большой тщательностью, но в нем могут быть некоторые неточности. Если Вы их заметите, просим Вас сообщить о них, чтобы в будущем мы могли бы исправить данные неточности. al@tm24.by

Лицом, выполняющим функции представителя изготовителя, на территории Республики Беларусь является компания ЧТУП «Синергетика профит».

**Республика Беларусь, 223053, Минский район, д. Боровляны, ул. Первомайская 25б.
8017 505-21-27, al@tm24.by**

ОБЩИЕ СВЕДЕНИЯ

Обратите особое внимание на разделы, отмеченные следующим символом:



Внимательно прочитайте предупреждения, содержащиеся в настоящем руководстве, и соблюдайте их в процессе эксплуатации котла.

По умолчанию считается, что Потребитель перед началом подключения, ввода в эксплуатацию, ежегодном техническом обслуживании и эксплуатации котла ознакомился с настоящей инструкцией и вся информация ему доступна и понятна.

Котёл должен использоваться по прямому назначению. Эксплуатация котла не по назначению может повлечь за собой выход из строя, а также снятие с гарантии.

В случае возникновения какой-либо неисправности внимательно ознакомьтесь с руководством по эксплуатации. Обратитесь в сервисный центр. Для устранения неисправностей котла необходимо обратиться в авторизованный производителем и его представителем сервисный центр. Самостоятельный ремонт котла запрещён.

В случае ремонта используйте только оригинальные запасные части от производителя. Запрещается вмешательство во внутреннее устройство котла и внесение в него каких-либо изменений.

Ежегодно проводите периодическое техническое обслуживание для обеспечения многолетней эффективной эксплуатации вашего котла. Для проведения планового технического обслуживания обращайтесь, только, в авторизованный сервисный центр.

Пропуск сроков прохождения обязательного ежегодного технического обслуживания котла автоматически приводит к снятию с гарантии без предварительного и обязательного уведомления Потребителя. Потребитель следит самостоятельно за сроками эксплуатации и прохождения обслуживания.

Не устраняйте и не повреждайте надписи и маркировку на котле, что бы его можно было идентифицировать.

Сотрудник сервисной организации, вводящий котел в первую эксплуатацию, обязан ознакомить пользователя с техникой безопасности во время эксплуатации оборудования. Настоящая услуга платная. Тарифы определяет сервисный центр.

Производитель и его представитель, Продавец отклоняют любую ответственность телесного и морального повреждения лиц, животных, и повреждения имущества в виду отсутствия заземления котла, несоблюдения местных норм и стандартов, нарушение правил настоящей инструкции и гарантийного талона.

Запрещается использовать для электрического заземления газопроводные или водопроводные трубы.

Если вы не будете эксплуатировать ваш котел в течение длительного времени, отключите электропитание. Во избежание разморозки котла и трубопровода системы отопления полностью слейте воду из котла и системы.

Потребитель самостоятельно должен предпринять все возможные меры, что бы котёл не замёрз. Температура воздуха в помещении, где установлен котёл, не должна быть ниже +5°C.

Производитель и его представитель, Продавец не несут ответственности и не предоставляют гарантию на неисправности, возникшие вследствие невыполнения условий, перечисленных в инструкции по монтажу и эксплуатации, а также нарушению местных норм и правил.

Котёл должен транспортироваться любым видом крытого транспорта в соответствии с правилами перевозки грузов, действующими на данном виде транспорта. Котлы должны храниться на стеллажах или на полу на деревянных поддонах в соответствии с манипуляционными знаками на упаковке. Срок хранения - не более 5 лет с момента производства.

Температура хранения и транспортировки от -50°C до +45°C с относительной влажностью не более 80% при температуре +25°C.

Так как котлы проходят проверку на заводе производителе, то наличие небольшого количества воды в теплообменнике вполне возможно. При соблюдении правил транспортировки, присутствующая вода не приведёт к выходу из строя узлов.

Неисправности, вызванные неправильным хранением, либо транспортировкой, являются не гарантийными, и производитель за них ответственности не несет.

После передачи котла Потребителю ответственность за хранение и транспортировку несёт Потребитель. Претензии к механическим повреждениям не принимаются.

Серийный номер имеется на заводской табличке, расположенной на изделии и на упаковке изделия. Дата производства также указывается отдельно на заводской табличке.

Обслуживающая организация имеет право выдать свой собственный гарантийный талон, но не нарушая требования изготовителя и его представителя.

При регулярном проведении технического обслуживания и ремонта квалифицированным персоналом уполномоченной сервисной фирмы, срок службы оборудования составляет не менее 15 лет с момента первого ввода в эксплуатацию.

Гарантийный срок составляет 36 месяцев с даты ввода в эксплуатацию. Начиная с 12-го месяца эксплуатации, гарантия действительна, только, при прохождении технического обслуживания в уполномоченном сервисном центре. Попуск и просрочка ежегодного технического обслуживания не допустима.

СВЕДЕНИЯ О КОТЛЕ.

Назначение: Котел отопительный «BellaGas Premium 24», далее котел, предназначен для обогрева жилых и производственных помещений, а также нагрева воды для хозяйственно-технических целей.

Котёл турбированный (закрытая камера сгорания) система дымоудаления 60/100, 80/125 или раздельная 80/80мм, и иная предусмотренная проектом установки.

Устанавливать котёл только в индивидуальных закрытых системах отопления.

При установке котла в открытой системе отопления ответственность полностью несет Потребитель за свой счёт.

Запрещается установка котла в сетях, совмещенных с центральным отоплением без применения развязывающего теплообменника.

Котёл предназначен, только, для настенной установки.

Котел может работать в автоматическом режиме в помещениях с температурой окружающей среды не ниже +5 °C и не выше +40 °C и влажностью не более 80%. Окружающая среда должна быть невзрывоопасная, не содержащая агрессивных газов и паров, разрушающих металлы и изоляцию, не насыщенная токопроводящей пылью и водяными парами.

Другое применение котла и его установка являются использованием не по назначению. За возникший в результате этого ущерб изготовитель ответственности не несет.

На время кратковременного отключения котла оставьте включенным электропитание. В противном случае

функция защиты котла и системы отопления от замерзания не сработает.

Производитель оставляет за собой право вносить изменения в конструкцию, дизайн и функциональные возможности своей продукции без уведомления.

МАРКИРОВКА КОТЛА.

Наклейка с серийным номером находится на боковой стенке котла, на упаковке.

На паспортной табличке приведены следующие сведения о котле:

- Модель котла
- Технические характеристики
- Вес, размеры
- Дата изготовления
- Уполномоченная организация в Республике Беларусь

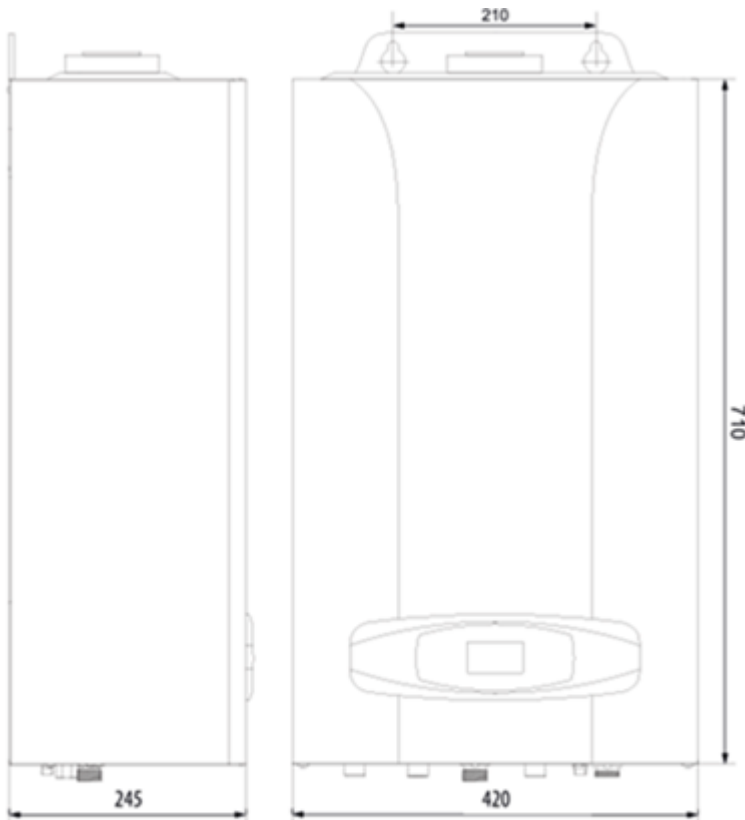


Не устраняйте и не повреждайте надписи и маркировку на котле, что бы его можно было идентифицировать.

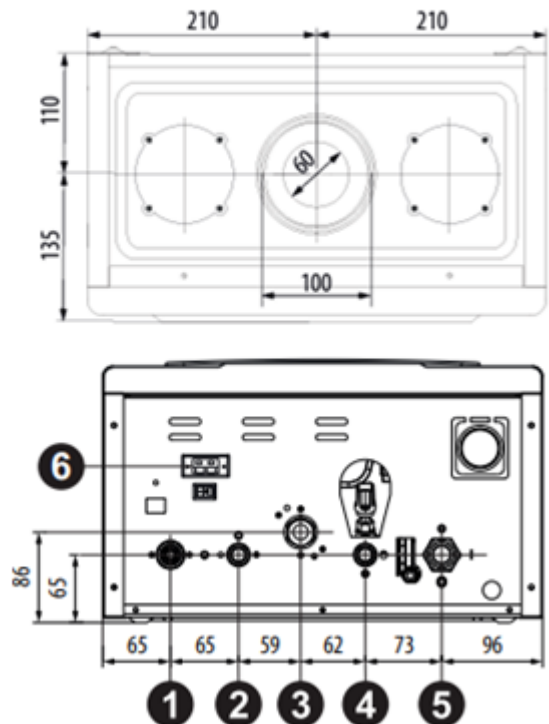


Наклейка с серийным номером

ГАБАРИТНЫЕ РАЗМЕРЫ И УПАКОВКА.

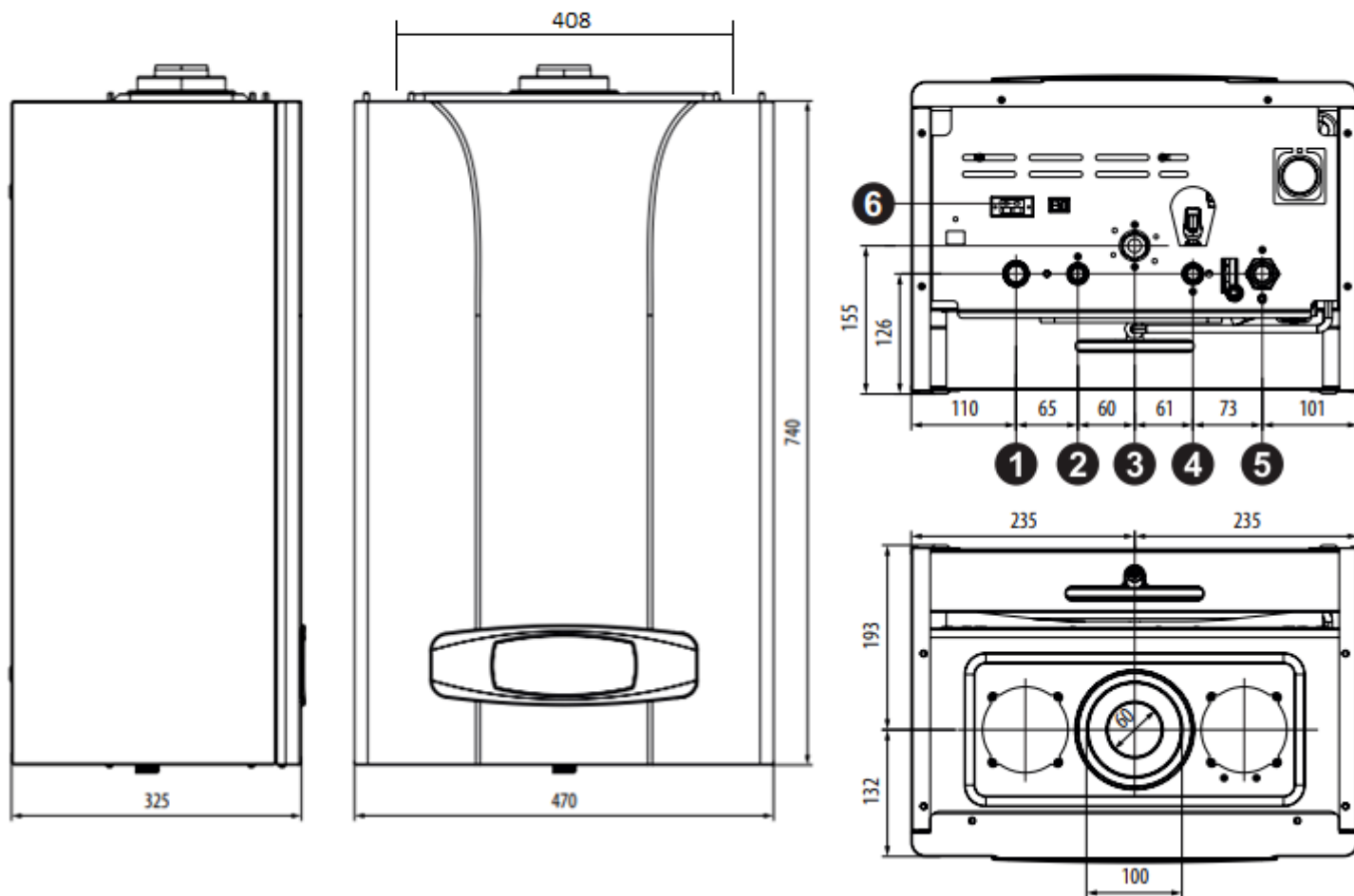


BellaGas 15 / 18 / 20 / 24



- 1 - Выход ОВ (отопительная вода) "подача" (G 3/4")
- 2 - Выход ГВС (горячее водоснабжение) (G 1/2")
- 3 - Подключение газа (G 3/4")
- 4 - Подача ХВС (холодное водоснабжение) (G 1/2")
- 5 - Вход ОВ (отопительная вода) "обратка" (G 3/4")
- 6 - Порт-адаптер подключения внешних устройств управления по протоколу OpenTherm

BellaGas 28 / 30 / 32



- 1 - Выход ОВ (отопительная вода) "подача" (G 3/4")
- 2 - Выход ГВС (горячее водоснабжение) (G 1/2")
- 3 - Подключение газа (G 3/4")
- 4 - Подача ХВС (холодное водоснабжение) (G 1/2")
- 5 - Вход ОВ (отопительная вода) "обратка" (G 3/4")
- 6 - Порт-адаптер подключения внешних устройств управления по протоколу OpenTherm

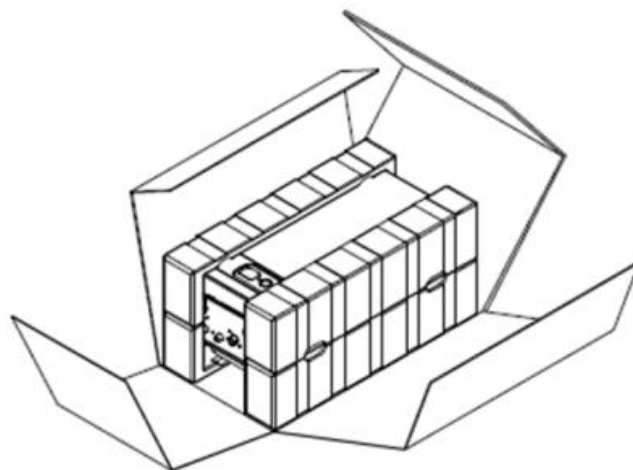
Упаковка. Котел упакован в картонную коробку из гофрокартона. Котел в упаковке производителя можно транспортировать любым видом закрытого транспорта, с обязательным соблюдением мер предосторожности при перевозке хрупких грузов.

Элементы упаковки (пластиковые пакеты, полистирол и т.д.) необходимо беречь от детей, т.к. они представляют собой потенциальный источник опасности.

Для извлечения котла из упаковки поместите упаковку на полу, снимите клейкую ленту и снимите картонную упаковку.

Остатки упаковки подлежат утилизации с правилами и нормами, принятыми в месте установки котла. За утилизацию упаковки несет ответственность Потребитель.

В случае транспортировки котла при температуре менее +5°C, перед включением необходимо выдержать котел при комнатной температуре не менее 3 часов.



ТЕХНИКА БЕЗОПАСНОСТИ.

Монтаж.

Рекомендуем выполнять монтаж элементов котельного оборудования и котла к системе отопления и водоснабжения обученными специалистом, имеющие знания. За качество и гарантию монтажа несет ответственность Потребитель.

Первый ввод в эксплуатацию.

Заказчику необходимо заключить договор на техническое обслуживание с уполномоченным авторизованным сервисным центром и обеспечить проверку и техобслуживание котла в соответствии с требованиями производителя.

Потребитель обязан пройти обучение пользования котлом в уполномоченном сервисном центре. Услуга платная согласно расценкам сервисного центра.

Техническое обслуживание.

Начиная с 12-го месяца эксплуатации, гарантия действительна только при наличии технического обслуживания в уполномоченном сервисном центре.

Техническое обслуживание выполнять только в уполномоченном производителем или его представителем сервисном центре. Специалист такого сервисного центра должен быть обучен и допущен к работам. Допуск на территории Республики Беларусь осуществляет ЧТУП «Синергетика Профит».

Ремонт.

При ремонте котла применять только оригинальные запасные части. Возможен ремонт сломанной запчасти.

Ремонт производит только уполномоченная производителем или его представителем сервисная организация.



Внимательно ознакомьтесь с настоящим руководством и с запрещающими требованиями.

Запрещается использовать и эксплуатировать котёл детям до 10 лет и лицам с ограниченной дееспособностью.

Запрещено использовать котёл в каких-либо других целях, кроме прямого назначения.

Запрещается размещать горючее (топливо) и прочие легковоспламеняющиеся материалы в помещении, где установлен данный котёл. Пластмассу, газеты, одежду и другие легко воспламеняющиеся материалы запрещено класть на котёл.

Запрещается использовать абразивные и агрессивные моющие средства при очистке котла и иные средства, не предназначенные для этого.

Запрещается устанавливать котёл в ванной комнате, на открытом воздухе и в любом другом месте, где он может намочнуть.

Запрещается эксплуатация котла при наличии протечек теплоносителя через сварные швы и места уплотнений.

Запрещается размещать котёл в помещениях с повышенной влажностью. Смотрите пункт «общие сведения».

Запрещается запускать и эксплуатировать котёл при замерзании труб в системе отопления и температуре в помещении ниже +5 °С.

Котёл не должен устанавливаться вблизи электромагнитной печи, микроволновой печи и другого прибора с электромагнитным излучением.

Котел и трубопроводы системы теплоснабжения подлежат обязательному заземлению.

Не включать в сеть котёл с нарушенной изоляцией проводов. Не эксплуатировать котёл со снятой крышкой.

Запрещается включение котла при частичном или полном отсутствии в нём теплоносителя.



В случае неисправной и/или ненормальной работы котла, выключите его и воздерживайтесь от любой попытки самостоятельно отремонтировать или устранить причину неисправности.

При неисправности котла необходимо без промедления информировать уполномоченный сервисный центр.

Запрещается самостоятельно устанавливать и запускать котел в работу, производить любые регулировки на опломбированных узлах и агрегатах.

Запрещается производить включение и регулировки котла лицам, не знакомым с настоящим руководством по эксплуатации.

Запрещается пользоваться котлом с нарушением правил, изложенных в данном руководстве и пользоваться неисправным котлом.

Запрещается производить уход за котлом, находясь в состоянии алкогольного опьянения; самостоятельно разбирать и ремонтировать котел; вносить изменения в конструкцию котла.

Все работы по осмотру, профилактике и ремонту котла должны проводиться при отключённом газе и электрическом напряжении.

Помните, что образование накипи, ржавчины, каких-либо налетов и постороннего мусора внутри котла и труб котла ведет к снятию с гарантии. Предусмотрите, пожалуйста, установку фильтров и предварительную подготовку теплоносителя.



Неправильная установка или ненадлежащее техническое обслуживание могут быть причиной вреда для людей, животных и имущества. Изготовитель не несет никакой ответственности за ущерб,

связанный с ошибочными установкой и эксплуатацией котла, а также с несоблюдением предоставленных им инструкций.

Приведенные в настоящем руководстве изображения дают упрощенное представление изделия. Подобные изображения могут несущественно отличаться от готового изделия. По вопросам просим обращаться в уполномоченный сервисный центр.

СХЕМА МОНТАЖА КОТЛА В КОТЕЛЬНОЙ.

Установку котла рекомендуется выполнять квалифицированным персоналом, с учетом местных нормативных требований и рекомендаций, и информации изложенной в настоящем руководстве. Несоблюдение требований и рекомендаций может привести к потере гарантии на данное изделие.

Перед установкой необходимо убедиться в том, что параметры котла по электропитанию, газу, отоплению и приготовлению гвс соответствуют, и модель котла выбрана правильно.

Котел должен устанавливаться во внутреннем помещении здания, защищенном от замерзания и воздействия атмосферных осадков.

Помещение, где установлен котёл, должно быть обеспечено достаточным естественным светом, а в ночное время - электрическим освещением. Места, которые по техническим причинам нельзя обеспечить естественным светом, должны иметь электрическое освещение.

Стена должна быть гладкой, на ней должны отсутствовать выступы или углубления, позволяющие

получить доступ к задней части. Котёл должен плотно прилегать к стене.

Стена на которой устанавливается электрический котел, должна выдерживать, как минимум его двойной вес. Стена или покрытие стены, на которых устанавливается электрический котел должны быть выполнены из негорючих или слабогорючих материалов. На стене должны отсутствовать трещины и другие повреждения. Для монтажа котла должна использоваться стена из огнеупорных материалов либо изоляционная прокладка между стеной и котлом.

Для обеспечения возможности технического обслуживания, котел должен быть установлен таким образом, чтобы обеспечить минимально допустимые расстояния от корпуса котла до близлежащих предметов и поверхностей.

Запрещается устанавливать котел в помещении, в котором имеются взрывоопасные материалы. Не допускается установка котла рядом с нагревательными приборами (каминами, печами, плитами, духовками) или над ними, а также в ванных комнатах.

Запрещается помещать котел в ниши, загромождающие крепежные элементы кожуха котла и препятствующие естественной вентиляции изделия.

Перед установкой котла необходимо убедиться в его целостности после транспортировки; если это не так, необходимо немедленно обратиться к поставщику.

Не устанавливать под котлом домашние электрические приборы, так как они могут понести ущерб, в случае приведения в действие защитного клапана (если он предусмотрительно не подключён к сточной воронке), или в случае утечки гидравлических переходников; в противном случае, изготовитель не несёт ответственности, в случае урона, нанесённого электрическим приборам.

Не устанавливать под котлом электрические розетки. Принимая во внимание вышеперечисленное, рекомендуется также не устанавливать под котлом различные предметы, мебель и т.д.

Установка котла.

Монтаж котла должен проводиться при снятом электрическом напряжении.

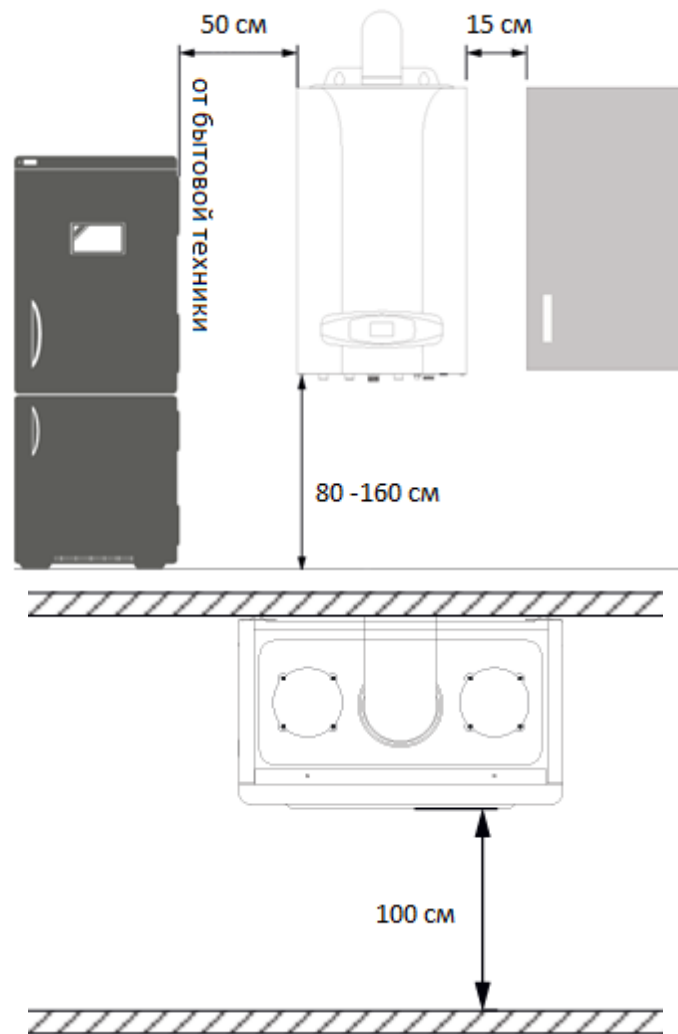
Котёл необходимо устанавливать на стену из негорючего материала. При отсутствии стены из негорючего материала, необходимо предусмотреть в районе установки котла облицовку стены негорючим материалом согласно «правилам пользования газом в быту» и газовыми нормами.

Котёл необходимо устанавливать на расстояние не менее 50 см от электроприборов.

Высота установки котла определяется от уровня чистого пола до основания корпуса котла. Высота установки от 80 до 160 см.

Расстояние от передней панели котла до противоположной стены должно быть не менее 100 см.

Расстояние от боковой стенки котла до стены должно быть таким, чтобы не препятствовать проведению профилактических работ с котлом. При невозможности соблюдения этой рекомендации, расстояние должно быть не менее 15 см до стены.



Котел устанавливается в помещениях с температурой окружающей среды не ниже +5 °С и не выше +35 °С и влажностью не более 80%. В случае если температура ниже +5 °С необходимо предусмотреть установку радиатора отопления. Так же предусмотреть систему вентиляции воздуха во избежание образования конденсата.



Установка котла на стену должна обеспечивать его прочное и надежное крепление к стене. Потребитель должен выбрать исходя из условий нужное крепление для котла на стену, если стандартное не подходит.

Несоблюдение вышеуказанных правил лежит на личной ответственности Потребителя и прерывает гарантию.

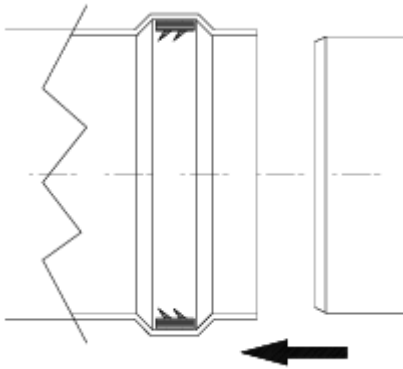
СИСТЕМА ДЫМОУДАЛЕНИЯ.

Котел должен быть установлен только вместе с оригинальными устройствами для всасывания воздуха и дымоудаления, запрещается самовольное изготовление труб дымоудаления.

В целях безопасности рекомендуется не загромождать, даже временно, «вывод» или «всасывания» дымоудаления котла.

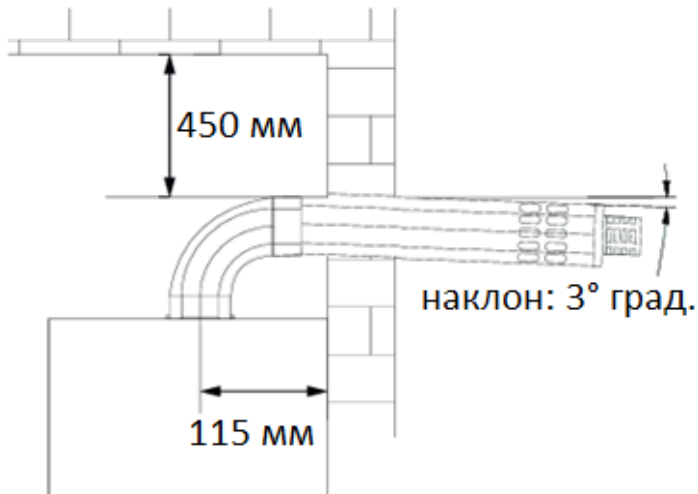
Элементы труб не должны соприкасаться или проходить вблизи с воспламеняющимися материалами, а также, не должны пересекать строительные структуры или стены из воспламеняющихся материалов.

Установка уплотнителей с кромкой. Для правильной установки уплотнителей с кромкой на колена и удлинители, необходимо следовать направлению монтажа, показанного на иллюстрации:



Когда необходимо укоротить дымоотводящую трубу 60/100 или 80/125 мм, необходимо иметь в виду, что внутренний дымоход должен всегда на 5 мм выступать относительно внешнего.

При установке горизонтальных каналов необходимо соблюдать минимальный наклон каналов 3% по направлению к котлу и установить укрепительную скобу со вставкой (элемент ктр), каждые 3 метра для не изолированных каналов и каждые 2 метра, для изолированных.

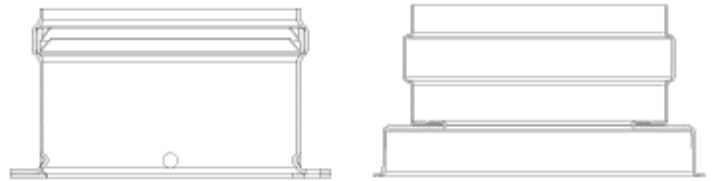


Конденсат с труб дымоудаления не должен затекать в котёл. Предусмотрите при монтаже системы дымоудаления конденсатосборники.

Во время отопительного периода, в холодное время года, на конечном участке системы дымоудаления, выходящем на улицу, возможно образование наледи. Наледь может послужить причиной нарушения процесса дымоудаления и привести к сбою в работе котла. Необходимо систематически осматривать наружную часть системы дымоудаления.

Организация систем дымоудаления при помощи отдельных труб (80/80).

Для организации системы дымоудаления при помощи отдельных труб, на котел необходимо установить отдельные переходники $\varnothing 80/80$ мм. (Комплект переходников $\varnothing 80/80$ в комплект поставки котла не входит и приобретается потребителем отдельно).



Перед тем как приступать к выполнению монтажа, проверьте, что воздуховод и дымоход не превышают максимально допустимой длины. **Максимально допустимая длина раздельной системы дымоудаления составляет 60 мэкв (сумма двух дымоходов).**

Таблица 1. (стр 10) Потери в мэкв элементов раздельного дымохода.

(\Rightarrow = Воздух / \blacktriangleright = Дымовые газы)

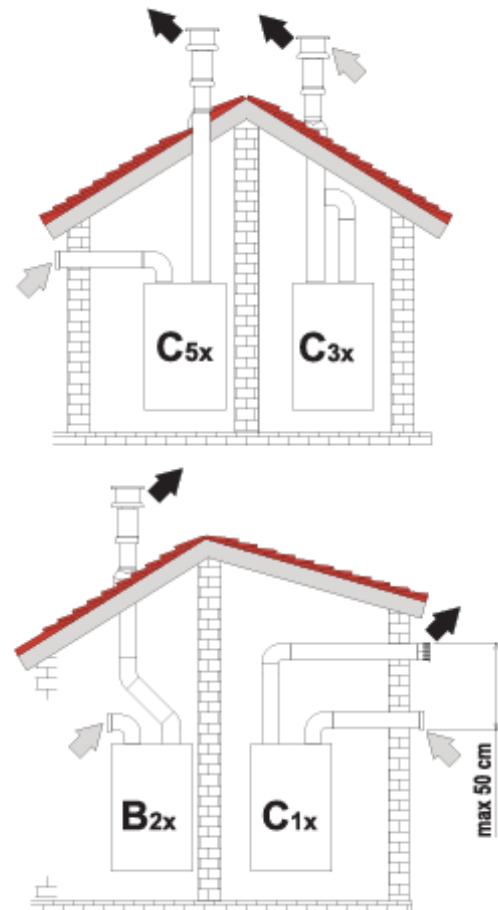


Таблица 2. (стр 10) Примеры организации системы дымоудаления при помощи отдельных труб.

Потери в мэкв элементов отдельного дымохода

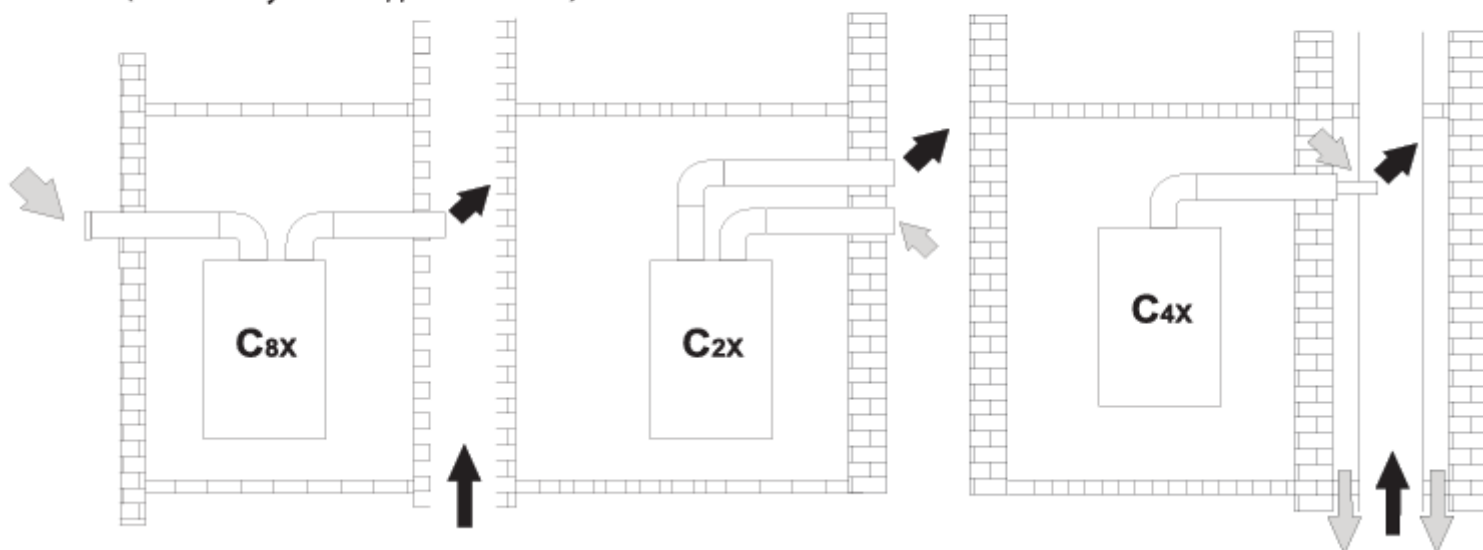
Элементы отдельного дымохода Ø 80		Потери в мэкв		
		Приток воздуха	Дымоудаление	
			Верт.	Гор.
Труба	0,5 м с внешн./внутр. отводом	0,5	0,5	1,0
	1 м с внешн./внутр. отводом	1,0	1,0	2,0
	2 м с внешн./внутр. отводом	2,0	2,0	4,0
Колено	45° с внутр./внутр. отводом	1,2	2,2	
	45° с внешн./внутр. отводом	1,2	2,2	
	90° с внутр./внутр. отводом	2,0	3,0	
	90° с внешн./внутр. отводом	1,5	2,5	
	90° с внешн./внутр. отводом + контрольная точка для замеров	1,5	2,5	
Стакан	с контрольной точкой для замеров	0,2	0,2	
	для слива конденсата	-	3,0	
Тройник	со штуцером для слива конденсата	-	7,0	
Терминал	для притока воздуха, настенный	2,0	-	
	для удаления продуктов сгорания, настенный с защитой от ветра	-	5,0	
Комплект дымохода	Раздельный для притока воздуха/ удаления продуктов сгорания Ø 80/80	-	12,0	
	Только для удаления дымовых газов Ø 80	-	4,0	

Примеры организации системы дымоудаления при помощи отдельных труб

Тип	Наименование
С1Х	Горизонтальные трубы для притока воздуха и удаления дымовых газов через стену. Оголовки для удаления дымовых газов и притока воздуха должны быть коаксиального типа или установлены на небольшом расстоянии друг от друга (не более 50 см), чтобы они подвергались одинаковым ветровым воздействиям.
С3Х	Вертикальные трубы для притока воздуха и удаления дымовых газов через крышу. Оголовки для удаления дымовых газов и притока воздуха как для типа С12.
С5Х	Горизонтальные или вертикальные трубы для удаления дымовых газов и притока воздуха с оголовками, расположенными в местах с разным давлением. Отверстия для удаления дымовых газов и притока воздуха не должны находиться на противоположных стенах.
В2Х	Забор приточного воздуха из помещения, где установлен аппарат, и удаление дымовых газов через стену или крышу. В помещении установки котла должна быть предусмотрена эффективная система вентиляции.

Подсоединения к коллективным дымоходам.

(⇨ = Воздух / ⇨ = Дымовые газы)



Тип	Наименование
C2X	Забор приточного воздуха и удаление дымовых газов через общий дымоход.
C4X	Забор приточного воздуха и удаление дымовых газов через отдельные общие дымоходы, но подвергающиеся одинаковым ветровым воздействиям.
C8X	Удаление дымовых газов через отдельный или общий дымоход, забор приточного воздуха через отверстие в стене.

Если требуется подключить котел к коллективному дымоходу или к отдельному дымоходу с естественной тягой, такие дымоходы должны быть спроектированы квалифицированными специалистами с соблюдением требований действующего законодательства и должны быть предназначены для работы с котлами с закрытой камерой сгорания и вентилятором.

В частности, такие дымоходы должны иметь следующие характеристики:

- иметь размеры, рассчитанные в соответствии с действующими нормами;
- обеспечивать герметичность и отсутствие утечек продуктов сгорания, быть устойчивыми к воздействию продуктов сгорания и температуры, быть непроницаемыми для конденсата;
- иметь круглое или квадратное сечение, быть проложенными вертикально и без заужений;
- иметь дымоходы, обеспечивающие удаление горячих продуктов сгорания на необходимое расстояние от огнеопасных материалов или их изоляцию от них;
- быть подсоединенными не более, чем к одному котлу на каждом этаже;
- быть подсоединенными к котлам только одного типа (все они должны быть либо с принудительной тягой, либо с естественной тягой);
- не иметь механических средств всасывания в основных воздуховодах;
- иметь разрежение давления по всей длине в условиях стационарной работы;
- иметь в своем основании камеру для сбора твердых остатков или конденсата, снабженную герметично закрывающимся металлическим смотровым люком.

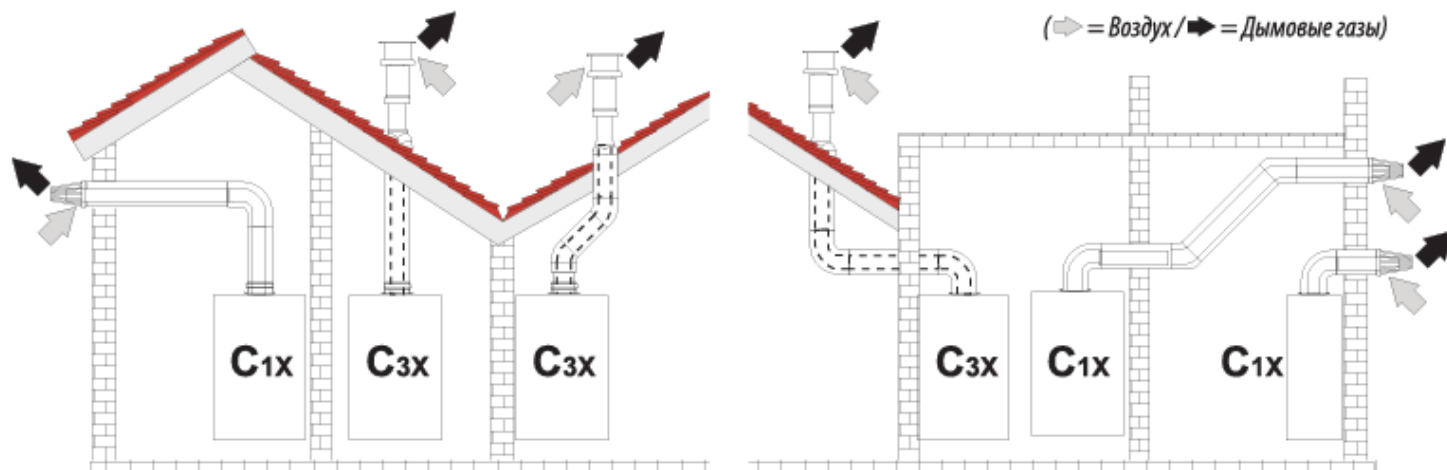


Изолировать (утеплить) всю «трубу всасывания» во избежание конденсации влажного воздуха помещения, в котором находится котёл, соприкасающийся с трубой, охлаждаемой воздухом, поступающим снаружи.



Конденсат с труб дымоудаления не должен затекать в котёл. Предусмотрите при монтаже системы дымоудаления конденсатосборники.

Организация систем дымоудаления при помощи коаксиальных труб (60/100).



Примеры организации системы дымоудаления при помощи коаксиальных труб

Тип	Наименование
C1X	Горизонтальные трубы для притока воздуха и удаления дымовых газов через стену.
C3X	Вертикальные трубы для притока воздуха и удаления дымовых газов через крышу. Оголовки для удаления дымовых газов и притока воздуха как для типа C12.

Потери в мэкв элементов коаксиального дымохода

	Коаксиальный дымоход 60/100
Максимально допустимая длина дымохода	5 мэкв
Величина уменьшения на каждое колено с углом 90°	1 мэкв
Величина уменьшения на каждое колено с углом 45°	0,5 мэкв

Перед тем, как приступать к выполнению монтажа проверьте, что дымоход не превышает максимально допустимой длины, имея в виду, что каждое коаксиальное колено приводит к ее уменьшению, указанному в таблице выше. Например, дымоход \varnothing 60/100, состоящей из колена 90° и горизонтального участка длиной 1 метр, имеет эквивалентную длину, равную 2 мэкв.

Примечание: если котел должен быть установлен в климатических зонах, где возможны очень низкие температуры, то в наличие имеется комплект трубы 60/100 мм с насадкой против замерзания, который может быть установлен как альтернатива стандартному. Такой комплект покупается отдельно и не входит в комплект поставки.

Если не хватает длины труб, то допускается перейти на систему дымоудаления с 60/100 на 80/125 мм.

Дымоотводы, дымоходы и для удаления продуктов сгорания, должны отвечать требованиям применяемых норм. Выводные трубы и выводы дымоходов на крыши и расстояния между ними должны проектироваться согласно установленным размерам для технических отверстий в действующих законодательных нормах.

ПОДКЛЮЧЕНИЕ ГАЗОВОЙ МАГИСТРАЛИ.

Диаметр подающего газового шланга (гофрированный рукав) должен быть большим или равным диаметру соединительного патрубка котла 3/4" G.

Диаметр газовой магистрали, допускается, диаметром не менее 1/2" G.

Установите на газовый шланг «диэлектрическую вставку для избежание коррозии газового шланга (гофрированный рукав).

Перед осуществлением подсоединения к газовой магистрали следует произвести тщательную очистку всех труб, служащих для подачи газа из нее к котлу, с целью удаления возможных загрязнений, которые могут помешать его правильному функционированию.

Посторонний мусор (мусор, окарины от сварки и т.д.) из газовой магистрали, который попадет в котёл, может привести к негарантийной поломке котла.

Следует также убедиться в том, что газ в магистрали соответствует тому, для которого разработан котел. Следует также замерить динамическое давление в магистрали (метана газа), предназначенной для питания котла, и убедиться в его соответствии требованиям, так как недостаточная величина давления может сказаться на мощности агрегата и привести к проблемам для пользователя.

Для подключения котла необходимо учитывать требования действующих технических стандартов.

В частности, для газовых систем нового исполнения, следует:

- открыть окна и двери;
- предотвратить наличие искр и открытого огня;
- приступить к выпуску воздуха, находящегося в трубопроводе;
- проверить непроницаемость внутренней установки, согласно указанию нормативных требований.

Убедитесь в правильности подсоединения газового вентиля. Применяемые соединения должны соответствовать действующим нормам.

Качество газа. Котёл был изготовлен для работы на газе без загрязнений, в обратном случае, необходимо установить соответствующие фильтры перед котлом, с целью обеспечения чистоты горючего газа.

В первую очередь руководствуйтесь правилами и нормами, установленными местным Законодательством.

Производитель, импортер и продавец не несут ответственности за работу элементов газовой магистрали (газовые краны и шланги, газовый счётчик, газовый редуктор, сигнализаторы загазованности, клапаны и иные элементы).

Несоблюдение вышеуказанных правил лежит на личной ответственности Потребителя и прерывает гарантию.

ПОДКЛЮЧЕНИЕ К СИСТЕМЕ ОТОПЛЕНИЯ.

Подключите котел к системе отопления с обязательной установкой запорной арматуры для его обслуживания.

Диаметр отопительной магистрали, допускается, диаметром не менее 3/4" G. Подводящие трубы системы отопления не устанавливаются менее диаметром, чем патрубки подключения на котле.

Со всех патрубков гидравлических подключений котла, перед присоединением необходимо снять защитные пластиковые заглушки.



В котле установлен расширительный бак. При необходимости обязательно установить внешний расширительный бак закрытого типа, если в качестве теплоносителя используется вода, то объём бака не менее 12% от объема теплоносителя. Если используется в качестве теплоносителя антифриз, то объём бака не менее 22% от объема теплоносителя. Предусмотреть кран для перекрытия и дренажа бака.

Установить дополнительный циркуляционный насос и гидравлическую стрелку исходя из требований и расчетов системы отопления и проекта, если требуется.

Для предотвращения попадания взвешенных частиц в котел из системы отопления, необходимо установить на обратной линии фильтр очистки. При выходе из строя котла по причине отсутствия фильтра на трубе возврата теплоносителя, ремонт будет считаться не гарантийным и подлежит к оплате владельцем котла в полном объеме.

Повреждение котла из-за образования накипи не попадает под действия гарантийных обязательств. Если жесткость воды не отвечает требуемым параметрам, вода должна быть обработана до необходимых значений. Залейте ингибитор отопления.

Проверьте надежность и герметичность всех соединений отопительных контуров.

Заполните систему центрального отопления подготовленной водой, чтобы продлить срок службы нагревательных элементов. Рекомендуем залить ингибитор для системы отопления. Удалите воздух из системы отопления.

Перед установкой котла не используйте для промывки трубопроводов кислые или щелочные средства, а также средства разъедающие металлические, пластмассовые и силиконовые элементы котла и системы отопления.

Теплоноситель должен иметь pH 8.3-9.5. Применение жесткой воды вызывает образование накипи в котле, что снижает его теплотехнические параметры и может стать причиной повреждения котла.

Вода должна соответствовать следующим характеристикам. Если вода не соответствует данным параметрам, необходимо предусмотреть дополнительные устройства подготовки воды.

Нормируемый показатель	Значение показателя
Растворенный кислород, г/м ³	Не более 0.05
Свободная углекислота, г/м ³	Отсутствует
Значение pH	8.3-9.5
Взвешенные вещества, г/м ³	Не более 5.0
Жесткость воды, мг-экв/л	0.05 - 0.1

Порядок заполнения системы отопления:

Для заполнения и подпитки системы отопления в котле предусмотрен соответствующий патрубок с краном, к которому рекомендуется подсоединить имеющуюся водопроводную линию.

Если давление водопроводной воды на линии подпитки превышает значение 6 бар, то необходимо установить соответствующий редуктор давления.

Сброс предохранительного клапана следует подсоединить к канализации.

Для удобства слива воды, при проведении планового технического обслуживания или ремонтных работ, в котле предусмотрен отдельный кран.

Порядок заполнения системы отопления:

- Откройте автоматический воздушный клапан.
- Откройте вентиль заполнения системы отопления. Заполняйте систему отопления, пока шкала на термометре не будет равна 1,5 бар.
- Поочередно откройте на радиаторах спускные вентили для сброса воздуха.
- После спуска воздуха из системы отопления давление в системе будет падать, в этом случае снова откройте кран подпитки для заполнения до 1,5 бар.

После заполнения системы отопления перед запуском котла необходимо произвести работы по запуску циркуляционного насоса.

После включения котла оставшийся воздух будет выходить из котла через автоматический воздухоотводчик. В этом случае давление теплоносителя будет падать. При падении давления до 0,5 бар котел автоматически отключится и выдаст код

ошибки «низкое давление». В этом случае необходимо произвести подпитку системы отопления.

Компенсация теплоносителя в системе отопления с помощью подпитки: Давление в системе отопления может падать не только по причине выхода воздуха, но и по причине возможных утечек в системе. Если давление в системе падает часто, необходимо обратиться в авторизованную сервисную службу.

После завершения операций по заполнению водой закройте кран подпитки. Если кран подпитки останется открытым, это вызовет увеличение давления воды в оборудовании, а после превышения отметки 3 бар произойдет автоматическое открытие предохранительного вентиля, и из котла польется вода.

Кроме воды может применяться незамерзающий теплоноситель с содержанием только этиленгликоля или пропиленгликоля, разведенный с водой в концентрации не более 1:1. При использовании этих теплоносителей необходимо выполнять требования по их применению в системах отопления.

При использовании антифриза необходимо, чтобы система отопления соответствовала проекту, в котором учтены теплофизические свойства незамерзающей жидкости, т.к. антифризы имеют отличные характеристики от воды (теплоёмкость, теплопроводность, максимальная рабочая температура, вязкость, расширение жидкости). Данные свойства незамерзающих жидкостей могут привести к снижению производительности котла, перегревам, а также некорректной работе системы отопления в целом, что в свою очередь может привести к выходу из строя котёл.

Слив теплоносителя из системы отопления:

В случае необходимости слива системы отопления необходимо сделать следующее:

- Обесточьте котел.
- Откройте все вентили на системе отопления, в том числе на радиаторах.
- Откройте дренажный вентиль, установленный в самой нижней точке системы отопления. Когда манометр покажет нулевое давление воды, закройте дренажный вентиль и остальные вентили.

Котел устанавливается в помещениях с температурой окружающей среды не ниже +5 °C и не выше +35 °C и влажностью не более 80%.

Потребитель самостоятельно должен предпринять все возможные меры, что бы котёл не замёрз. Температура воздуха в помещении, где установлен котёл, не должна быть ниже +5°C. В случае если температура ниже +5 °C необходимо предусмотреть установку радиатора отопления. Так же предусмотреть систему вентиляции воздуха во избежание образования конденсата.

Перед началом эксплуатации котла, проверьте систему отопления, для определения утечек из отопительной магистрали. Производитель, импортер и продавец не несут ответственности за утечки и правильность работы системы отопления, а также за работу котла в случае неправильной и неработоспособной системы отопления.

Согласно действующим техническим нормам рекомендуется проводить обработку воды тепловой и водоснабжающей установки с целью защиты системы и котла от твердых отложений (например, накипи), образования грязи и других вредных отложений.

Помните, что поломка котла в случае образования накипи является не гарантийным случаем, а зависит полностью от качества воды. Чтобы обеспечить длительный срок службы котла, а также сохранить его характеристики и эффективность, рекомендуется установить комплект “дозатора полифосфатов” при использовании воды, характеристики которой могут способствовать образованию известковых отложений.

Придерживайтесь и следуйте рекомендациям настоящей инструкции и вашей монтажной организации, авторизованного сервисного центра.

Несоблюдение вышеуказанных правил лежит на личной ответственности Потребителя и прерывает гарантию.

ПОДКЛЮЧЕНИЕ К СИСТЕМЕ ВОДОСНАБЖЕНИЯ.

Подключите котел к системе водоснабжения с обязательной установкой запорной арматуры для его обслуживания.

Диаметр магистрали, допускается, диаметром не менее 1/2” G. Подводящие трубы системы не устанавливать менее диаметром, чем патрубки подключения на котле.

Со всех патрубков гидравлических подключений котла, перед присоединением необходимо снять защитные пластиковые заглушки.

Для предотвращения попадания взвешенных частиц в котел из системы, необходимо установить на линии подачи воды фильтр очистки. При выходе из строя котла по причине отсутствия фильтра, то ремонт будет считаться не гарантийным и подлежит к оплате владельцем котла в полном объеме.

Проверьте надежность и герметичность всех соединений контуров котла и магистралей.

Производитель, импортёр и продавец не несут ответственности за причинённый вред котлу и имуществу потребителя, если он установил устройство «автоматической подпитки» водопроводной воды в систему отопления.

Если давление водопроводной воды превышает возможное давление котла по системе водоснабжения (10 бар), то необходимо установить перед котлом редуктор давления воды.

Котёл имеет узлы, которые не ржавеют и не корродируют (ржавчиной и т.д.), котёл не меняет характеристики и свойства водопроводной воды. Любое образование внутри котла: накипь, налёты, окарины, ржавчина, слизь и т.д. являются не гарантийными случаями.

Помните, что поломка котла в случае образования накипи является не гарантийным случаем, а зависит полностью от качества воды. Чтобы обеспечить длительный срок службы котла, а также сохранить его характеристики и эффективность, рекомендуется установить комплект “дозатора полифосфатов” при использовании воды, характеристики которой могут способствовать образованию известковых отложений.

Перед установкой и монтажными работами смотрите схему выходов и входов котла по системе водоснабжения и отопления, газа.

Придерживайтесь и следуйте рекомендациям настоящей инструкции и вашей монтажной организации, авторизованного сервисного центра.

Несоблюдение вышеуказанных правил лежит на личной ответственности Потребителя и прерывает гарантию.

ПОДКЛЮЧЕНИЕ К ЭЛЕКТРИЧЕСКОЙ СЕТИ.

Котел имеет класс защиты IPX5D, действительный для всего оборудования.

Запрещается подключать к котлу электрическое питание других электроприборов непредназначенных для его работы и конструкцией.

Электрическая безопасность котла обеспечивается только при его подсоединении к контуру заземления, выполненному в соответствии с действующими нормами безопасности.

В случае невозможности организации «заземления» используйте внешний прибор «Устройство сопряжения для подключения газового котла без заземления» или трансформатор, который имеет гальваническую развязку.



Компания «BellaGas снимает с себя всякую ответственность за материальный ущерб и вред для здоровья людей, а также выход котла из строя, могущие быть причиненными в случае не заземления котла и несоблюдения соответствующих норм безопасности.

Кабель электропитания должен быть включен в электрическую сеть напряжением 220 В $\pm 10\%$ и частотой 50 Гц.

При подсоединении котла к сети электропитания запрещается использовать переходники, разветвители, многоразовые розетки, и удлинители.

Ответственность за качество электрического питания несет Потребитель. В случае возможного изменения напряжения выше или ниже пределов 220 В $\pm 10\%$ необходимо установить внешний стабилизатор напряжения для защиты котла по электрической части. Стабилизатор напряжения должен быть предназначен для газовых котлов (смотрите инструкцию производителя стабилизатора напряжения).



Повреждения электронных компонентов котла из-за нарушения подключения или неправильного электроснабжения являются не гарантийными.

При проведении работ внутри котла обязательно отключите его от электрической сети.

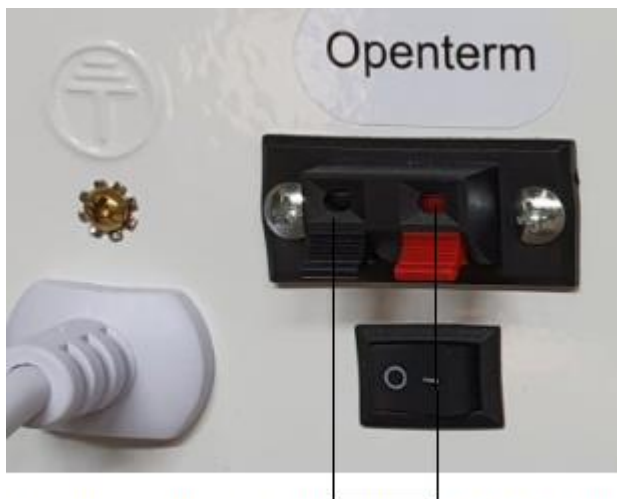
Придерживайтесь и следуйте рекомендациям настоящей инструкции и вашей монтажной организации, авторизованного сервисного центра.

Несоблюдение вышеуказанных правил лежит на личной ответственности Потребителя и прерывает гарантию.

ПОДКЛЮЧЕНИЕ ДАТЧИКА КОМНАТНОЙ ТЕМПЕРАТУРЫ.

Комнатный термостат — это дополнительный прибор, отвечающий за управление котлом в зависимости от температуры в помещении. Благодаря таким настройкам система отопления работает с более стабильными параметрами.

Все внешние приборы для управления котлом поставляются отдельно и в комплектацию котла не входят.



Внизу котла находится клеммная колодка для подключения внешнего командного термостата.

Подключите комнатный термостат (с помощью провода 2 x 0.5 мм²) к клемме панели платы управления. Провод его подключения в комплекте с котлом не поставляется.

Перед подключением и использованием обязательно прочитайте внимательно инструкцию по установке и эксплуатации прилагаемого прибора.



Используйте так же инструкцию производителя комнатного термостата.




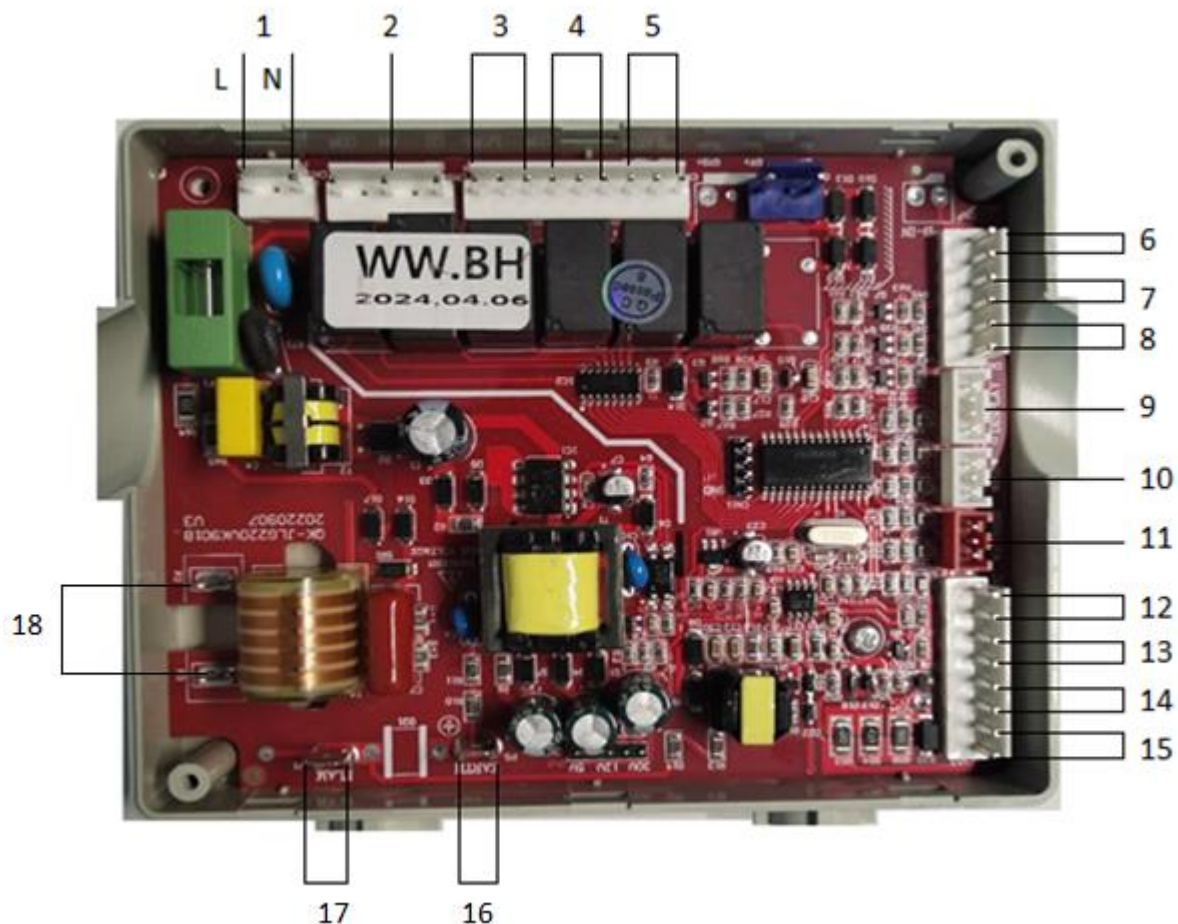
Не выполняйте подключение самостоятельно, вызовите авторизованный сервисный центр.

Придерживайтесь и следуйте рекомендациям настоящей инструкции и вашей монтажной организации, авторизованного сервисного центра.

Несоблюдение вышеуказанных правил лежит на личной ответственности Потребителя и прерывает гарантию.

ЭЛЕКТРИЧЕСКАЯ СХЕМА ПОДКЛЮЧЕНИЯ.

 Не выполняйте подключение самостоятельно, вызовите авторизованный сервисный центр.



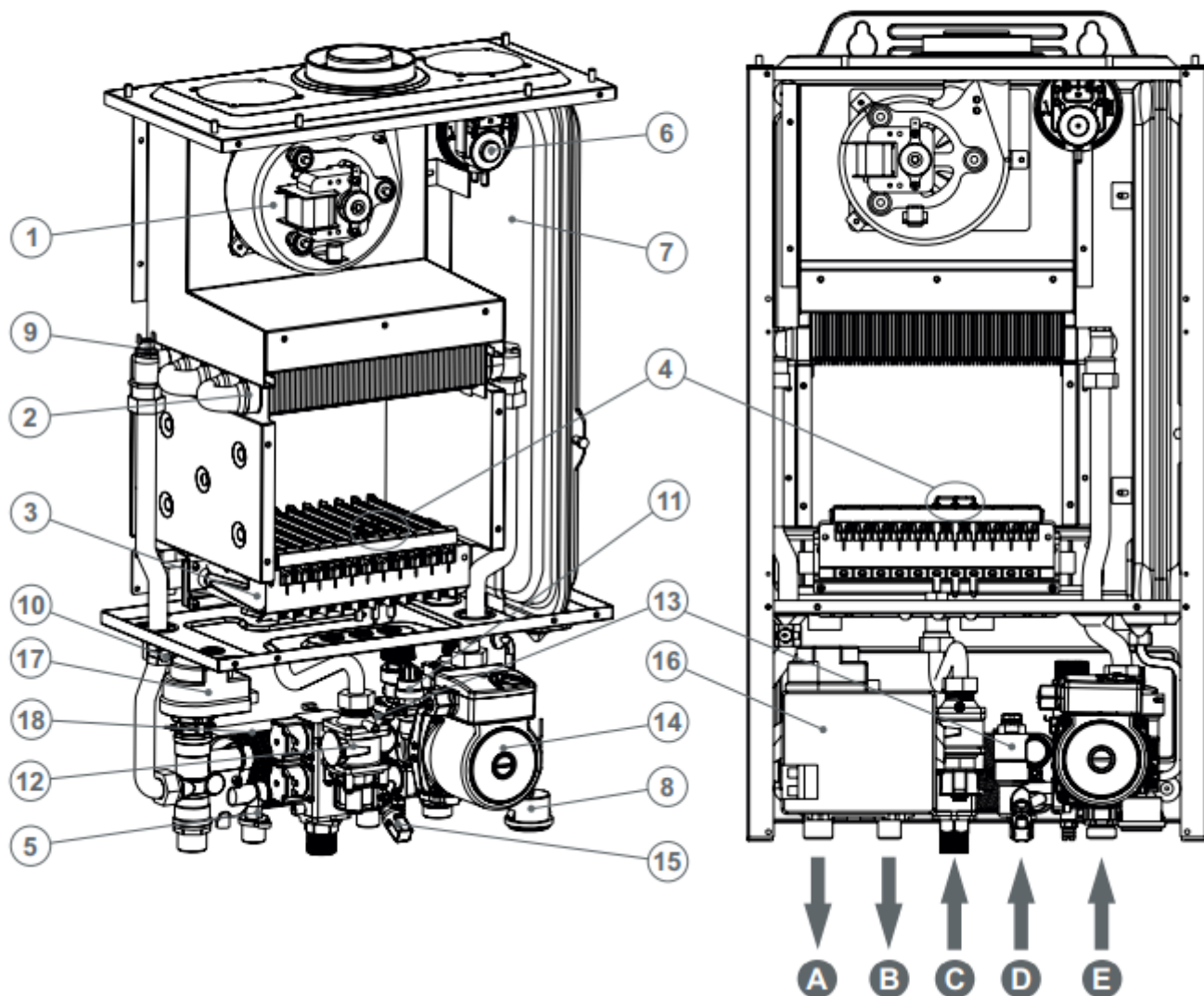
1. Подключение питания котла.
2. Подключение 3-ёх ходового клапана.
3. Подключение циркуляционного насоса.
4. Подключение вентилятора.
5. Подключение газового блока (клапан).
6. Датчик (термостат) перегрева котла.
7. Датчик давления в системе отопления.
8. Реле давления воздуха.
9. Подключение дисплея управления котлом.
10. Датчик протока воды гвс.
11. --- (не задействовано в работе котла).
12. Датчик NTC температуры системы отопления.
13. Датчик NTC температуры гвс.
14. Подключение комнатного термостата.
15. Подключение газового клапана (катушка модуляции).
16. Заземление.
17. Датчик ионизации и контроля пламени горения.
18. Подключение электродов розжига.

СХЕМА КОТЛА.

BellaGas Premium 15 / 18 / 20 / 24

BellaGas Best 15 / 18 / 20 / 24

BellaGas Vip 15 / 18 / 20 / 24



1 - Вентилятор

2 - Основной теплообменник

3 - Горелка

4 - Электроды розжига и ионизации

5 - NTC датчик температуры ГВС

6 - Прессостат

7 - Расширительный бак

8 - Манометр

9 - Датчик перегрева теплоносителя

10 - NTC датчик температуры
отопительной воды

11 - Датчик давления

12 - Газовый клапан

13 - Датчик расхода ГВС

14 - Циркуляционный насос

15 - Кран подпитки

16 - Плата управления

17 - Трехходовой привод

18 - Вторичный теплообменник

A - Выход ОВ (подача)

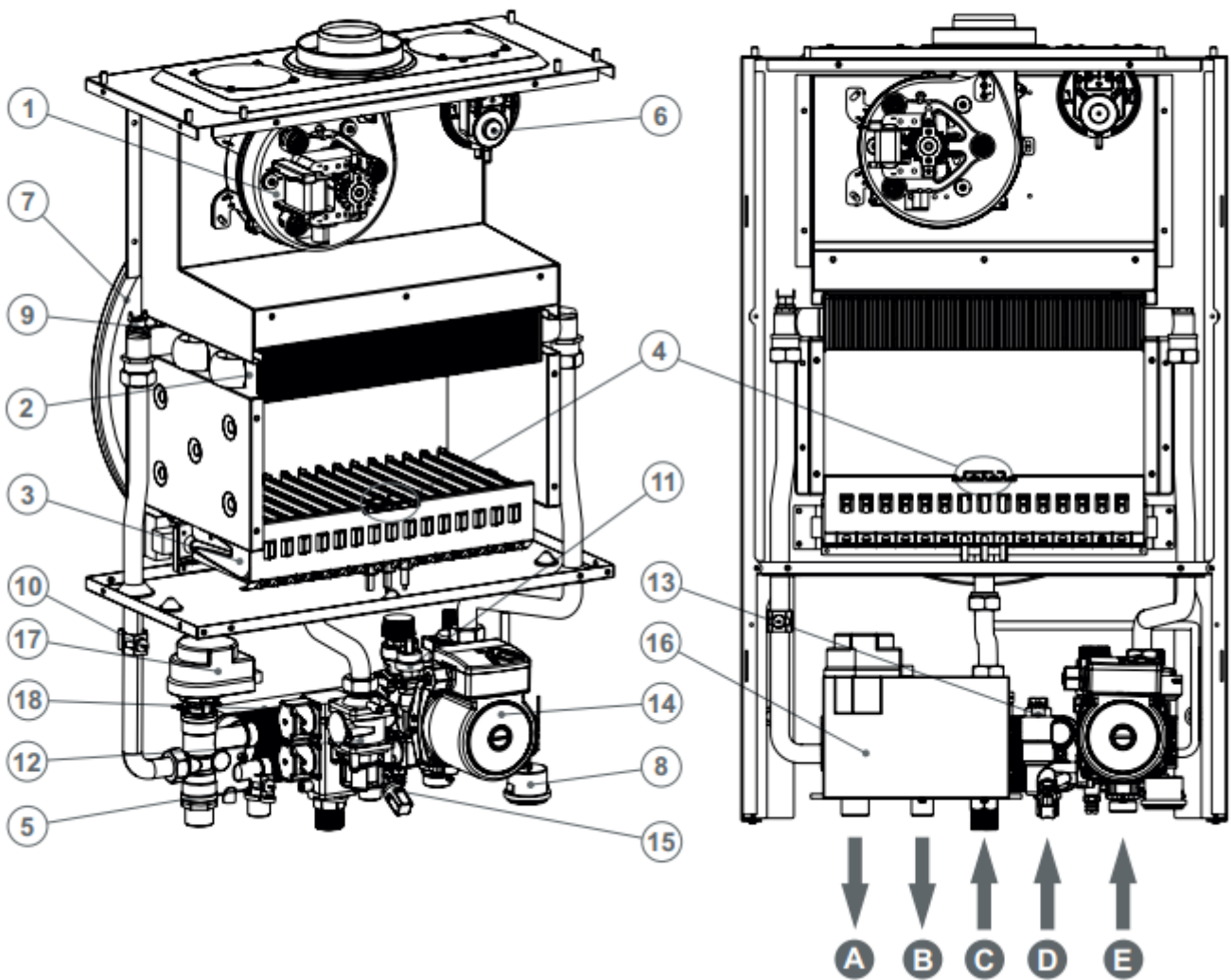
B - Выход ГВС

C - подключение газа

D - Вход холодной воды

E - вход ОВ (обратка)

BellaGas Premium 28 / 30 / 32
 BellaGas Vip 28 / 30 / 32



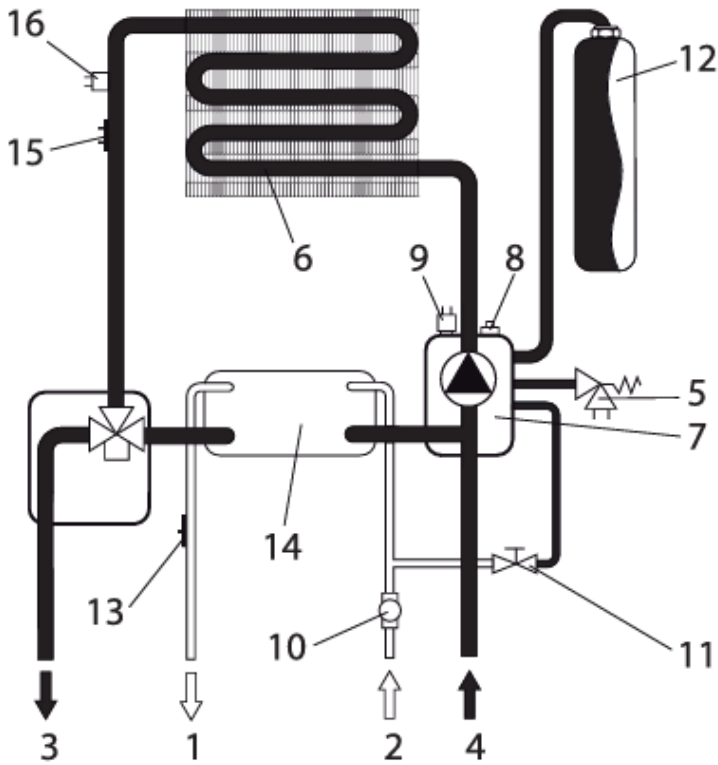
- 1 - Вентилятор
- 2 - Основной теплообменник
- 3 - Горелка
- 4 - Электроды розжига и ионизации
- 5 - NTC датчик температуры ГВС
- 6 - Прессостат
- 7 - Расширительный бак
- 8 - Манометр
- 9 - Датчик перегрева теплоносителя
- 10 - NTC датчик температуры отопительной воды
- 11 - Датчик давления

- 12 - Газовый клапан
- 13 - Датчик расхода ГВС
- 14 - Циркуляционный насос
- 15 - Кран подпитки
- 16 - Плата управления
- 17 - Трехходовой привод
- 18 - Вторичный теплообменник

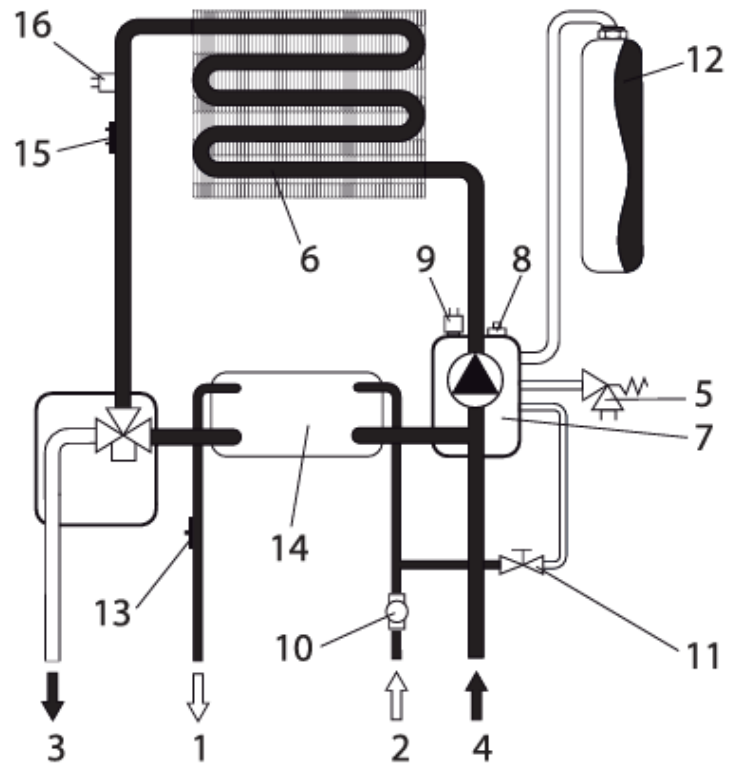
- A - Выход ОВ (подача)
- B - Выход ГВС
- C - подключение газа
- D - Вход холодной воды
- E - вход ОВ (обратка)

ГИДРАВЛИЧЕСКАЯ СХЕМА КОТЛА.

Гидравлическая схема в режиме отопления



Гидравлическая схема в режиме ГВС



- 1 - Выход горячей воды (ГВС)
- 2 - Подача холодной воды (ХВС)
- 3 - Выход ОВ (подача)
- 4 - Вход отопительной воды (обратка)
- 5 - Предохранительный клапан (сбросной)
- 6 - Теплообменник ОВ (основной)
- 7 - Циркуляционный насос
- 8 - Воздухоотводчик
- 9 - Датчик давления ОВ

- 10 - Датчик протока
- 11 - Кран подпитки
- 12 - Расширительный бак
- 13 - Датчик температуры в системе ГВС
- 14 - Теплообменник ГВС (вторичный)
- 15 - Датчик температуры в системе ОВ
- 16 - Предохранительный термостат (датчик по перегреву ОВ)

ПОРЯДОК РАБОТЫ КОТЛА.

Запуск котла происходит в режиме отопления (ОВ) или в режиме горячего водоснабжения (ГВС). Сначала на блок управления приходит сигнал от датчика температуры ОВ или от датчика протока ГВС. Если оба сигнала приходят одновременно, то в приоритете будет сигнал датчика протока ГВС. Далее запускается циркуляционный насос, затем вентилятор и после этого открывается газовый клапан и на горелку поступает газ. Далее с трансформатора розжига, установленного на плате, на электрод розжига подается напряжение, образуется искра и происходит розжиг.

РЕЖИМ ОТОПЛЕНИЯ (ОВ) Котел начинает работать в режиме отопления (ОВ) после поступления на блок управления команды 13 от датчика температуры ОВ. О поступлении такой команды предупреждает индикация работы в режиме отопления. На дисплее высвечивается текущая температура теплоносителя, подаваемого в систему отопления. В этом режиме циркуляционный









насос прокачивает теплоноситель через систему отопления (через батареи).

РЕЖИМ ГОРЯЧЕГО ВОДОСНАБЖЕНИЯ (ГВС) Котел начинает работать в режиме ГВС после поступления на блок управления команды от датчика протока, который срабатывает, когда открывается кран горячего водоснабжения. О поступлении такой команды предупреждает индикация работы в режиме ГВС. На дисплее высвечивается температура воды в контуре ГВС. В этом режиме циркуляционный насос прокачивает теплоноситель через вторичный теплообменник и котел работает только для нагрева хозяйственной воды. Напор воды в кране ГВС напрямую зависит от напора холодной воды на входе в котел. В режиме ГВС на дисплее высвечивается текущая температура горячей воды на выходе из теплообменника.

ПАНЕЛЬ УПРАВЛЕНИЯ.



- 1 - Включение и выключения котла и “выход” после установки нужного режима.
- 2 - Вход в меню.
- 3 - Переключение режима “зима/лето”.
- 4(5) - Увеличение (снижение) температуры ГВС или выбор другого режима в настройках.
- 6(7) - Увеличение (снижение) температуры СО или выбор другого режима в настройках.
- 8 - ЖК-дисплей отображения информации.
- 9 – Сброс неисправности ошибки.

Символ	Описание
	Зима - Работа котла в режиме отопления
	Лето - Работа котла в режиме горячего водоснабжения. Рабочая температура может регулироваться в диапазоне 30-60 град.С.
	Индикация работы вентилятора
	Когда датчик расхода воды определяет расход в объёме от 2 л/мин., данный индикатор загорается. Он сигнализирует о том, что происходит водоразбор ГВС.
	Индикация работы котла в режиме отопления. В данном режиме температура системы отопления регулируется в диапазоне 30-80 град.С.
	Индикация работы котла в режиме нагрева теплого пола. В данном режиме температура нагрева регулируется в диапазоне 30-60 град.С.
	Индикация наличия пламени на горелке.
	Индикация отображения температуры и кодов ошибок.

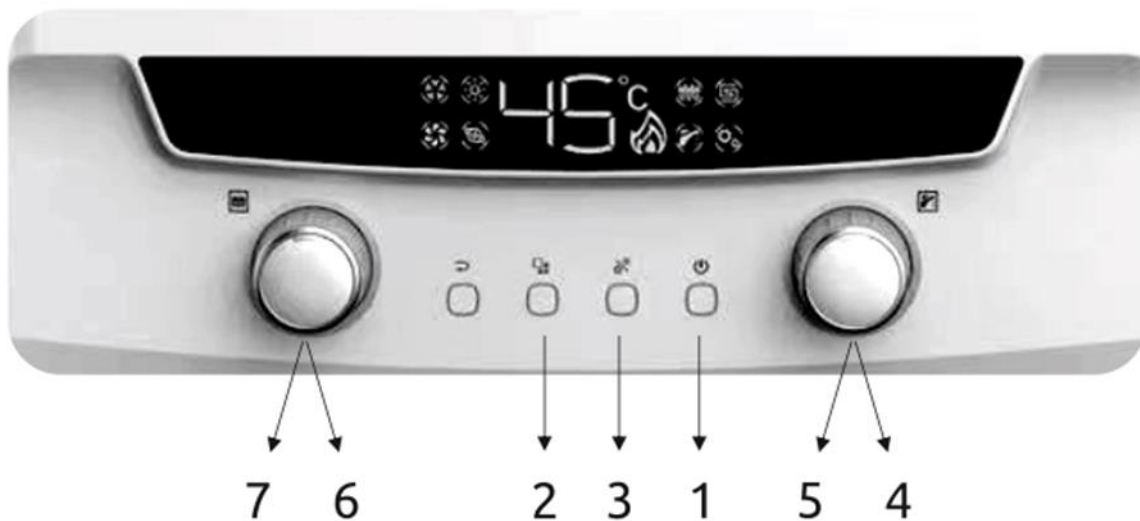


- 1 - Включение и выключения котла и “выход” после установки нужного режима.
- 2 - Вход в меню.
- 3 - Переключение режима “зима/лето”.
- 4(5) - Увеличение (снижение) температуры ГВС или выбор другого режима в настройках.
- 6(7) - Увеличение (снижение) температуры СО или выбор другого режима в настройках.
- 8 - ЖК-дисплей отображения информации системы отопления.
- 9- ЖК-дисплей отображения информации системы горячего водоснабжения.

Символ	Описание
	Зима - Работа котла в режиме отопления
	Лето - Работа котла в режиме горячего водоснабжения. Рабочая температура может регулироваться в диапазоне 30-60 град.С.
	Индикация работы вентилятора
	Когда датчик расхода воды определяет расход в объёме от 2 л/мин., данный индикатор загорается. Он сигнализирует о том, что происходит водоразбор ГВС.
	Индикация работы котла в режиме отопления. В данном режиме температура системы отопления регулируется в диапазоне 30-80 град.С.
	Индикация работы котла в режиме нагрева теплого пола. В данном режиме температура нагрева регулируется в диапазоне 30-60 град.С.
	Индикация наличия пламени на горелке.
	Индикация отображения температуры и кодов ошибок.



Индикация неисправности котла.



- 1 - Включение и выключения котла и “выход” после установки нужного режима.
- 2 - Настройка котла, вход в меню.
- 3 - Переключение режима “зима/лето”.
- 4(5) - Увеличение (снижение) температуры ГВС или выбор другого режима в настройках.
- 6(7) - Увеличение (снижение) температуры СО или выбор другого режима в настройках.
- 8 - ЖК-дисплей отображения информации.

Символ	Описание
	Зима - Работа котла в режиме отопления
	Лето - Работа котла в режиме горячего водоснабжения. Рабочая температура может регулироваться в диапазоне 30-60 град.С.
	Индикация работы вентилятора
	Когда датчик расхода воды определяет расход в объёме от 2 л/мин., данный индикатор загорается. Он сигнализирует о том, что происходит водоразбор ГВС.
	Индикация работы котла в режиме отопления. В данном режиме температура системы отопления регулируется в диапазоне 30-80 град.С.
	Индикация работы котла в режиме нагрева теплого пола. В данном режиме температура нагрева регулируется в диапазоне 30-60 град.С.
	Индикация наличия пламени на горелке.
	Индикация отображения температуры и кодов ошибок.

УПРАВЛЕНИЕ КОТЛОМ.

Переключение режимов «Лето»/ «Зима».

Для включения режима «Лето» нажмите кнопку 3 переключения режимов работы в положение «Лето». При этом, на ЖК-дисплее отобразится соответствующий символ. Этот режим предназначен только для подачи горячей воды (ГВС), система отопления в этом режиме не работает.

Для включения режима «Зима» нажмите кнопку переключения режимов работы 3 в положение «Зима». При этом, на ЖК-дисплее отобразится соответствующий символ. Этот режим предназначен для нагрева системы отопления и подачи горячей воды.

Регулировка температуры воды в системе отопления.

С помощью сенсорных кнопок регулировки температуры в системе отопления 6 и 7 установите необходимую температуру теплоносителя от 40 до 80 °С. Во избежание образования конденсата на теплообменнике котла не рекомендуется устанавливать температуру в системе отопления ниже 55 °С.

Регулировка температуры воды в системе горячего водоснабжения (ГВС).

С помощью сенсорных кнопок регулировки температуры нагрева воды 4 и 5 установите необходимую температуру ГВС от 30 до 60 °С. Во избежание образования накипи в теплообменники не рекомендуется устанавливать температуру в системе отопления выше 45 °С.

Потребитель обязательно должен пройти инструктаж пользования котлом в авторизованном сервисном центре при первом пуске котла в работу.

Потребитель должен полностью ознакомиться с настоящей инструкцией пользования и безопасности.

Придерживайтесь и следуйте рекомендациям настоящей инструкции и вашей монтажной организации, авторизованного сервисного центра.

Несоблюдение вышеуказанных правил лежит на личной ответственности Потребителя и прерывает гарантию.

ТЕХНИЧЕСКОЕ ОБСЛУЖИВАНИЕ КОТЛА.

Техническое обслуживание котла проводит только авторизованный производителем сервисный центр.

Самостоятельное ежегодное обслуживание, а также первый пуск котла запрещено.

Ежегодное техническое обслуживание должно проходить не позднее 12-го месяца с предыдущего обслуживания или первого пуска котла.

Нарушение сроков прохождения ежегодного технического обслуживания является грубейшим нарушением пользования котлом, что приводит к автоматическому прерыванию гарантии.

Дальнейшее ежегодное обслуживание не означает об автоматическом возобновлении гарантии.

В техническое обслуживание котла не входит проверка внешних систем отопления и водоснабжения. Производитель не несет ответственности за работу этих систем.

Перечень работ при ежегодном техническом обслуживании устанавливает авторизованный сервисный центр в гарантийном талоне.

Запрещается самостоятельно открывать котёл для ежегодного технического обслуживания, ремонта, для выемки запчасти (ей). Для таких целей необходимо вызвать авторизованный сервисный центр.

Придерживайтесь и следуйте рекомендациям настоящей инструкции и вашей монтажной организации, авторизованного сервисного центра.

Несоблюдение вышеуказанных правил лежит на личной ответственности Потребителя и прерывает гарантию.

НАСТРОЙКИ КОТЛА.

Самостоятельный ввод в эксплуатацию и настройка котла Потребителем строго запрещено. Просим обратиться в авторизованный сервисный центр.

Настройку котла и первый ввод в эксплуатацию проводит исключительно авторизованный сервисный центр.

Производитель не несёт ответственности за неправильную работу котла и возможный причинённый

вред Потребителю за неправильную настройку котла неуполномоченными на это лицами.

Техническая документация по настройке котла есть в сервисном центре и предоставляется отдельным документом.

Несоблюдение вышеуказанных правил лежит на личной ответственности Потребителя и прерывает гарантию.

КОДЫ ОШИБОК И ИХ ОПИСАНИЕ.

Самостоятельно ремонтировать котёл запрещено, обратитесь в авторизованный сервисный центр.

Запрещается эксплуатировать котёл с неисправной системой отопления и водоснабжения: утечки воды и теплоносителя, забитыми протоками труб и т.д.

В котле установлена система самодиагностики, в случае возникновения неисправности на дисплее появляется код ошибки.

Часть ошибок вызывает выключение котла. В этом случае пользователь должен вручную перезагрузить котел.

Другие ошибки вызывают временное отключение котла с автоматическим включением после того, как величина, вызвавшая ошибку, вернется в допустимые пределы.



Если ошибка не может быть устранена самостоятельно, обратитесь в авторизованный сервисный центр.

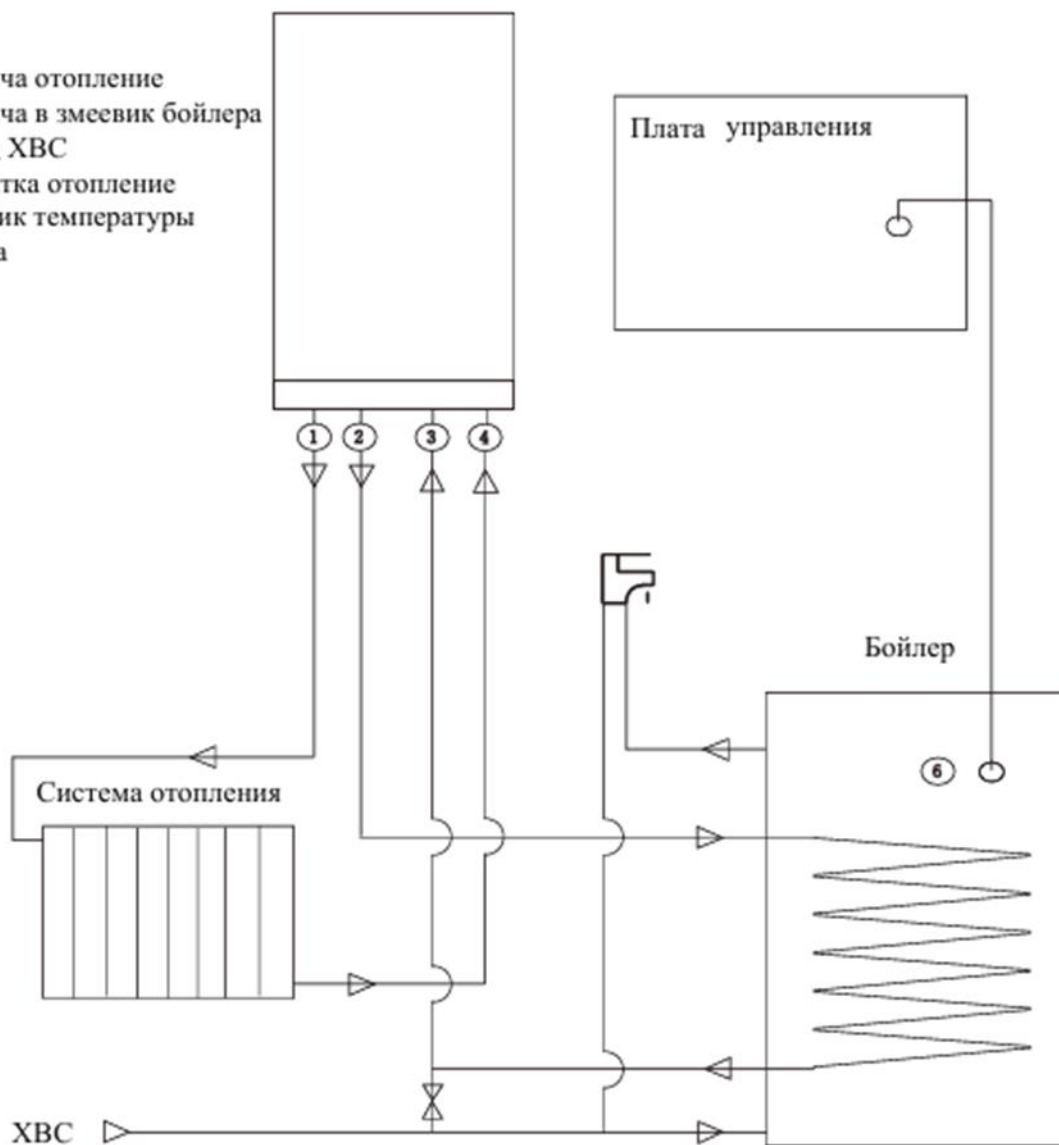
Придерживайтесь и следуйте рекомендациям настоящей инструкции и вашей монтажной организации, авторизованного сервисного центра.

Несоблюдение вышеуказанных правил лежит на личной ответственности Потребителя и прерывает гарантию.

Код	Расшифровка кода	Возможные причины неисправности
E0	Предупреждение о замерзании воды в системе отопления	Температура отопительной воды ниже 1 град.С
E1	Проблема с подачей газа	Отсутствует подача газа из магистрали, перекрыт вводной газовый кран, неисправен газовый клапан, не подсоединены провода к газовому клапану.
E2	Плата управления не получает сигнал от прессостата	Неисправен вентилятор, вентилятор заблокирован посторонним предметом, неисправен прессостат.
E3	Превышение максимальной температуры нагрева теплоносителя (перегрев котла)	Заблокирован или неисправен насос, теплообменник котла заблокирован накипью, наличие воздуха в системе отопления.
E4	Превышение температуры нарева в системе ГВС	Неисправен датчик температуры, низкое давление в системе подачи ХВС.
E5	Неисправен датчик температуры ГВС	Обрыв цепи датчика либо в состоянии короткого замыкания.
E6	Отсутствие сигнала датчика температуры системы ГВС	Неисправен датчик, обрыв цепи датчика.
E7	Отсутствие сигнала датчика температуры отопления.	Неисправен датчик, обрыв цепи датчика.
E8	Отсутствие розжига и сигнала ионизации	Неисправен электрод ионизации или входное давления газа не соответствует норме.
E9	Низкое давление воды системы отопления.	Необходимо заполнить систему до рабочего давления 1-1,5 бар. Если падение давления повторится, проверить систему на наличие протечки и проверить давление в расширительном баке.

ПОДКЛЮЧЕНИЕ БОЙЛЕРА ДЛЯ МОДЕЛЕЙ ONE.

1. Подача отопление
2. Подача в змеевик бойлера
3. Вход ХВС
4. Обратка отопление
6. Датчик температуры бойлера



Внутренний диаметр трубы подключения между котлом и бойлером косвенного нагрева должен быть не менее: 20 мм (труба полипропиленовая 32 мм; труба нержавеющей сталь или медь 28 мм; труба металлопластиковая 26 мм).

ГАРАНТИЯ.

Гарантия на котёл составляет 30 месяцев с момента первого вода в эксплуатацию, при ежегодном техническом обслуживании в установленные сроки настоящей инструкцией.

Все работы по первому пуску котла, ежегодному техническому обслуживанию и ремонту должны выполняться авторизованным сервисным центром.

Просим Вас сохранять настоящую инструкцию и гарантийный талон к вашему котлу на весь период его эксплуатации.

Несоблюдение норм, правил и предписаний настоящей инструкции и гарантийного талона к котлу могут привести к прерыванию гарантии

СОДЕРЖАНИЕ МАРКИРОВКИ КОТЛА.

		ЧТУП «Синергетика Профит» РБ, 223053, Минский р-н, д. Боровляны, ул. Первомайская 25б. (8017) 505-21-27.		
Изготовлен в Республике Беларусь. ТУ ВУ 191764339.004-2024.				
Модель: BellaGas Premium 24				RU II 1H3+
Серийный номер: 000000000000		СНК 0	PIN код	
Тип: C12-C32-C42-C52-C62-C82-B22-B32 / Двухконтурный				
Номинальная мощность (макс): 24.0 кВт				
Номинальная тепловая производительность(макс): 24.0 кВт				Дата изготовления: 2024/06
Класс: 3	Класс защиты: IPX5D	Электропитание: 230 В – 50 Гц	Потребляемая мощность: 140 Вт	Максимальная температура отопления: 90 °C
	Номин. давление газа: 2Н (природный газ (G20)-2кПА (20 mbar))			Максимальное давление системы отопления: 0.3 МПа (3 bar)
	Производительность ГВС: 11.5 л/мин			Максимальное давление контура ГВС: 1.0 Мпа (10 bar)
ВНИМАНИЕ! Нарушение требований, указанных в паспорте и инструкции в части правил монтажа, ввода в эксплуатацию, технического обслуживания и эксплуатации может привести к опасности взрыва, пожара, отравления газом, вредное термическое воздействие, поражение электрическим током. Перед использованием котлом прочтите инструкцию.				
ОБРАЗЕЦ				

УТИЛИЗАЦИЯ

В конструкции котлов не применяются материалы и покупные изделия, наносящие вред здоровью человека или окружающей среде.

По окончании срока службы котла и при невозможности его восстановления котёл подлежит утилизации в соответствии с требованиями законодательства Республики Беларусь.

После списания котла, он подлежит вторичной переработке.

Упаковка после ее использования по назначению подлежит утилизации.

Котёл необходимо демонтировать, выполнив следующие операции:

- *Отключить котёл от источника электроэнергии.
- *Перекрыть все запорные краны на трубопроводах системы отопления и водоснабжения перед котлом.
- *Слить теплоноситель из электрокотла.
- *Отсоединить от котла трубопроводы системы отопления и водоснабжения.
- *Демонтировать котёл, то есть снять его со стены.
- *Отправить котёл в специализированную организацию для дальнейшей утилизации.

ЗАМЕТКИ

Настоящее руководство подготовлено с большой тщательностью, но в нем могут быть некоторые неточности. Если Вы их заметите, просим Вас сообщить о них, чтобы в будущем мы могли бы исправить данные неточности. al@tm24.by

ТЕХНИЧЕСКИЕ ХАРАКТЕРИСТИКИ.

Тип котла		Двухконтурный			
		15.0	18.0	20.0	24.0
Номинальная тепловая мощность отопления и ГВС (полезная)	кВт	15.0	18.0	20.0	24.0
Минимальная тепловая мощность отопления (полезная)	кВт	8.9			
Минимальная тепловая мощность ГВС (полезная)	кВт	7.2			
Максимальный тепловой КПД при 100% (80/60 °C)	%	93.1			
Макс. рабочее давление в отопительной системе	Бар	3			
Макс. рабочая температура в отопительной системе	°C	90			
Регулируемая пользователем температура отопления	°C	30-85			
Номинальный объём расширительного бака в котле	литров	5		6	
*Если объём воды превышает расчетную величину или статическая высота системы превышает 5 метров, должен быть установлен дополнительный внешний расширительный бак.					
Предварительное давление расширительного бака	бар	1		1	
Содержание воды в котле, без учета работы бака	литров	2.5		3	
Регулируемая температура подогрева хоз.воды	°C	30-60			
Удельный расход хоз. воды (ΔT 30°C) в первые 10 мин При мощности 24 кВт	Литр/мин	11.5		11.5	
Удельный расход хоз. воды (ΔT 30°C) в первые 30 мин При мощности 24 кВт	Литр/мин	11.3		11.3	
Мин. давление (динамическое) системы хоз. воды	Бар	0.3			
Макс. рабочее давление в системе хозяйственной воды	Бар	10			
Подключение к электрической сети	В/Гц	230/50			
Номинальный потребляемый ток	А	65			
Максимальная электрическая мощность	Вт	130			
Максимальная потребляемая мощность насоса	Вт	100			
Напор насоса при нулевой подаче	м	6			
Скорости насоса		3			
Максимальная потребляемая мощность вентилятора	Вт	29			
Класс защиты		IP 5XD			
Камера сгорания		закрытая			
Диаметр труб системы дымоудаления		60/100 ; 80/125 ; 80/80 мм			
Класс NOx		3			
Температура дымовых газов при номинальной мощности	°C	101			
Температура дымовых газов при минимальной мощности	°C	96			
Подключение к отопительной системе		3/4"			
Подключение к хозяйственной воде		1/2"			
Подключение к газовой магистрали		3/4"			
Давление подачи газа	мбар	13-20			
Мин./Макс. расход газа	м3/час	0.87-1.70	0.87-2.04	0.87-2.27	0.87-2.72
Максимальный уровень шума, издаваемого при работе котла	дБ(А)	< 35		< 38	
Вес котла брутто	кг	29.0	30.0		31.0
Вес котла нетто	кг	28.0	29.0		30.0
Габаритные размеры	мм	710x420x245			
Протокол управления от внешних устройств		OpenTherm			
Срок службы	лет	15			

Изготовитель сохраняет за собой право изменять характеристики, приводимые в данном документе. Ответственность изготовителя не действует в следующих случаях:

Несоблюдение инструкций по установке оборудования.

Несоблюдение инструкций по эксплуатации оборудования.

Неправильное или недостаточное техническое обслуживание оборудования.

Чтобы гарантировать оптимальную работу системы, Потребители должны соблюдать следующие правила:

Прочитать и соблюдать указания, приведенные в поставляемых с вашим оборудованием инструкциях.

Пригласить квалифицированных специалистов для монтажа системы и первого ввода в эксплуатацию.

Попросить монтажника подробно рассказать о вашем котле и системе отопления.

Квалифицированный специалист должен проводить ежегодный осмотр и техническое обслуживание.

Хранить настоящую инструкцию в хорошем состоянии и рядом с котлом.

ТЕХНИЧЕСКИЕ ХАРАКТЕРИСТИКИ.

Тип котла		Двухконтурный		
		28.0	30.0	32.0
Номинальная тепловая мощность отопления и ГВС (полезная)	кВт			
Минимальная тепловая мощность отопления (полезная)	кВт		12.2	
Минимальная тепловая мощность ГВС (полезная)	кВт		10.5	
Максимальный тепловой КПД при 100% (80/60 °C)	%		93.0	
Макс. рабочее давление в отопительной системе	Бар		3	
Макс. рабочая температура в отопительной системе	°C		90	
Регулируемая пользователем температура отопления	°C		30-85	
Номинальный объём расширительного бака в котле	литров		8	
*Если объём воды превышает расчетную величину или статическая высота системы превышает 5 метров, должен быть установлен дополнительный внешний расширительный бак.				
Предварительное давление расширительного бака	бар		1	
Содержание воды в котле, без учета работы бака	литров		3	
Регулируемая температура подогрева хоз.воды	°C		30-60	
Удельный расход хоз. воды (ΔT 30°C) в первые 10 мин	Литр/мин		16.3	
Удельный расход хоз. воды (ΔT 30°C) в первые 30 мин	Литр/мин		16.1	
Мин. давление (динамическое) системы хоз. воды	Бар		0.3	
Макс. рабочее давление в системе хозяйственной воды	Бар		10	
Подключение к электрической сети	В/Гц		230/50	
Номинальный потребляемый ток	А		95	
Максимальная электрическая мощность	Вт		175	
Максимальная потребляемая мощность насоса	Вт		106	
Напор насоса при нулевой подаче	м		8	
Скорости насоса			3	
Максимальная потребляемая мощность вентилятора	Вт		56	
Класс защиты			IP5XD	
Камера сгорания			закрытая	
Диаметр труб системы дымоудаления			60/100 ; 80/125 ; 80/80 мм	
Класс NOx			3	
Температура дымовых газов при номинальной мощности	°C		101	
Температура дымовых газов при минимальной мощности	°C		96	
Подключение к отопительной системе			3/4"	
Подключение к хозяйственной воде			1/2"	
Подключение к газовой магистрали			3/4"	
Давление подачи газа	мбар		13-20	
Мин./Макс. расход газа	м3/час	1.3-3.19	1.3-3.40	1.30-3.62
Максимальный уровень шума, издаваемого при работе котла	дБ(А)		< 38	
Вес котла брутто	кг		40.0	
Вес котла нетто	кг		37.0	
Габаритные размеры	мм		740x470x325	
Протокол управления от внешних устройств			OpenTherm	
Срок службы	лет		15	

Изготовитель сохраняет за собой право изменять характеристики, приводимые в данном документе. Ответственность изготовителя не действует в следующих случаях:

Несоблюдение инструкций по установке оборудования.

Несоблюдение инструкций по эксплуатации оборудования.

Неправильное или недостаточное техническое обслуживание оборудования.

Чтобы гарантировать оптимальную работу системы, Потребители должны соблюдать следующие правила:

Прочитать и соблюдать указания, приведенные в поставляемых с вашим оборудованием инструкциях.

Пригласить квалифицированных специалистов для монтажа системы и первого ввода в эксплуатацию.

Попросить монтажника подробно рассказать о вашем котле и системе отопления.

Квалифицированный специалист должен проводить ежегодный осмотр и техническое обслуживание.

Хранить настоящую инструкцию в хорошем состоянии и рядом с котлом.

ТЕХНИЧЕСКИЕ ХАРАКТЕРИСТИКИ.

Тип котла		Двухконтурный / секционная горелка			
		15.2	18.2	20.2	24.2
Модель					
Номинальная тепловая мощность отопления и ГВС (полезная)	кВт	15	18	20	24
Минимальная тепловая мощность отопления (полезная)	кВт	3.9	3.9	3.9	4.5
Минимальная тепловая мощность ГВС (полезная)	кВт	7.2			
Максимальный тепловой КПД при 100% (80/60 °С)	%	93.1			
Макс. рабочее давление в отопительной системе	Бар	3			
Макс. рабочая температура в отопительной системе	°С	90			
Регулируемая пользователем температура отопления	°С	30-85			
Номинальный объём расширительного бака в котле	литров	5		6	
*Если объём воды превышает расчетную величину или статическая высота системы превышает 5 метров, должен быть установлен дополнительный внешний расширительный бак.					
Предварительное давление расширительного бака	бар	1		1	
Содержание воды в котле, без учета работы бака	литров	2.5		3	
Регулируемая температура подогрева хоз.воды	°С	30-60			
Удельный расход хоз. воды (ΔТ 30°С) в первые 10 мин При мощности 24 кВт	Литр/мин	11.5		11.5	
Удельный расход хоз. воды (ΔТ 30°С) в первые 30 мин При мощности 24 кВт	Литр/мин	11.3		11.3	
Мин. давление (динамическое) системы хоз. воды	Бар	0.3			
Макс. рабочее давление в системе хозяйственной воды	Бар	10			
Подключение к электрической сети	В/Гц	230/50			
Номинальный потребляемый ток	А	65			
Максимальная электрическая мощность	Вт	130			
Максимальная потребляемая мощность насоса	Вт	100			
Напор насоса при нулевой подаче	м	6			
Скорости насоса		3			
Максимальная потребляемая мощность вентилятора	Вт	29			
Класс защиты		IP5XD			
Камера сгорания		закрытая			
Диаметр труб системы дымоудаления		60/100 ; 80/125 ; 80/80 мм			
Класс NOx		3			
Температура дымовых газов при номинальной мощности	°С	101			
Температура дымовых газов при минимальной мощности	°С	96			
Подключение к отопительной системе		3/4"			
Подключение к хозяйственной воде		1/2"			
Подключение к газовой магистрали		3/4"			
Давление подачи газа	мбар	13-20			
Мин./Макс. расход газа	м3/час	0.87-1.70	0.87-2.04	0.87-2.27	0.87-2.72
Максимальный уровень шума, издаваемого при работе котла	дБ(А)	< 35		< 38	
Вес котла брутто	кг	29.0	30.0	31.0	
Вес котла нетто	кг	28.0	29.0	30.0	
Габаритные размеры	мм	710x420x245			
Протокол управления от внешних устройств		OpenTherm			
Срок службы	лет	15			




Изготовитель сохраняет за собой право изменять характеристики, приводимые в данном документе. Ответственность изготовителя не действует в следующих случаях:
 Несоблюдение инструкций по установке оборудования.
 Несоблюдение инструкций по эксплуатации оборудования.
 Неправильное или недостаточное техническое обслуживание оборудования.

Чтобы гарантировать оптимальную работу системы, Потребители должны соблюдать следующие правила:
 Прочитать и соблюдать указания, приведенные в поставляемых с вашим оборудованием инструкциях.
 Пригласить квалифицированных специалистов для монтажа системы и первого ввода в эксплуатацию.
 Попросить монтажника подробно рассказать о вашем котле и системе отопления.
 Квалифицированный специалист должен проводить ежегодный осмотр и техническое обслуживание.
 Хранить настоящую инструкцию в хорошем состоянии и рядом с котлом.

ТЕХНИЧЕСКИЕ ХАРАКТЕРИСТИКИ.

Тип котла		Одноконтурный			
Номинальная тепловая мощность отопления и ГВС (полезная)	кВт	24.0	28.0	30.0	32.0
Минимальная тепловая мощность отопления (полезная)	кВт	8.9	12.2		
Максимальный тепловой КПД при 100% (80/60 °C)	%	93,1	93.0		
Макс. рабочее давление в отопительной системе	Бар	3			
Макс. рабочая температура в отопительной системе	°C	90			
Регулируемая температура отопления	°C	30-80			
Номинальный объём расширительного бака в котле	литров	6	8		
*Если объём воды превышает расчетную величину или статическая высота системы превышает 5 метров, должен быть установлен дополнительный внешний расширительный бак.					
Предварительное давление расширительного бака	бар	1	1		
Содержание воды в котле, без учета работы бака	литров	2	3		
Регулируемая температура подогрева хозяйственной воды	°C	30-60			
Подключение внешнего бойлера косвенного нагрева		Да			
*Подключение внешнего бойлера косвенного нагрева, для правильной работы котла, рекомендуется осуществлять трубами с внутренним диаметром не менее 23 мм.					
Подключение к электрической сети	В/Гц	230/50			
Номинальный потребляемый ток	А	65	95		
Максимальная электрическая мощность	Вт	130	175		
Максимальная потребляемая мощность насоса	Вт	100	106		
Напор насоса при нулевой подаче	м	5	8		
Скорости насоса		3			
Максимальная потребляемая мощность вентилятора	Вт	29	56		
Класс защиты		IPX5D			
Камера сгорания		закрытая			
Диаметр труб системы дымоудаления		60/100 или 80/80			
Класс NOx		3			
Температура дымовых газов при номинальной мощности	°C	101			
Температура дымовых газов при минимальной мощности	°C	96			
Подключение к отопительной системе		3/4"			
Подключение к газовой магистрали		3/4"			
Давление подачи газа	мбар	13-20			
Мин./Макс. расход газа	м3/час	0.87-2.72	1.3-3.19	1.3-3.40	1.30-3.62
Максимальный уровень шума, издаваемого при работе котла	дБ(А)	< 35	< 38		
Вес котла брутто	кг	31.0	40.0		
Вес котла нетто	кг	29.0	37.0		
Габаритные размеры	мм	710x420x245	740x470x325		
Протокол управления от внешних устройств		OpenTherm			
Срок службы	лет	15			
Изготовитель сохраняет за собой право изменять характеристики, приводимые в данном документе. Ответственность изготовителя не действует в следующих случаях: Несоблюдение инструкций по установке оборудования. Несоблюдение инструкций по эксплуатации оборудования. Неправильное или недостаточное техническое обслуживание оборудования.					
Чтобы гарантировать оптимальную работу системы, Потребители должны соблюдать следующие правила: Прочитать и соблюдать указания, приведенные в поставляемых с вашим оборудованием инструкциях. Пригласить квалифицированных специалистов для монтажа системы и первого ввода в эксплуатацию. Попросить монтажника подробно рассказать о вашем котле и системе отопления. Квалифицированный специалист должен проводить ежегодный осмотр и техническое обслуживание. Хранить настоящую инструкцию в хорошем состоянии и рядом с котлом.					

ПАСПОРТ. СВИДЕТЕЛЬСТВО О ПРИЕМКЕ.

Настоящее руководство является паспортом на котёл и входит в комплект оборудования, подлежит сохранению вместе с оборудованием.	
Производитель оставляет за собой право без предварительного уведомления покупателя вносить изменения в конструкцию, комплектацию или технологию изготовления изделия с целью улучшения его качеств. Если после прочтения руководства у вас останутся вопросы по работе и эксплуатации прибора, обратитесь к продавцу или в специализированный сервисный центр для получения разъяснений.	
Котел отопительный газовый настенный	<p>BellaGas Premium 15 / 18 / 20 / 24 / 28 / 30 / 32 BellaGas Premium ONE 24 / 28 / 30 / 32</p> <p>BellaGas Premium 15.2/ 18.2 / 20.2 / 24.2</p> <p>BellaGas Vip 15 / 18 / 20 / 24 / 28 / 30 / 32 BellaGas Vip ONE 24 / 28 / 30 / 32</p> <p>BellaGas Best 15 / 18 / 20 / 24 / 28 / 30 / 32</p> <p>BellaGas Prime 15 / 18 / 20 / 24 / 28 / 30 / 32 BellaGas Prime ONE 24 / 28 / 30 / 32</p> <p>BellaGas Optima 15 / 18 / 20 / 24 / 28 / 30 / 32 BellaGas Optima ONE 24 / 28 / 30 / 32</p>
Соответствует ТУ и признан годным к эксплуатации	ТУ BY 191764339.004-2024
Изготовитель	ЧТУП «Синергетика профит». Республик Беларусь, 223053, Минский район, д. Боровляны, ул. Первомайская 25б.
Срок эксплуатации оборудования	Не менее 15 лет, при ежегодном техническом обслуживании.
Гарантийный срок	36 месяцев с момента первого ввода в эксплуатацию, но не позднее 14 месяца с момента производства.
Дата изготовления	
Серийный номер котла	
ОТК (Печать и подпись):	
 <p>Товар сертифицирован. Установка котла допускается только с соблюдением норм и правил, принятых на территории страны назначения данного типа оборудования.</p>	